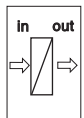


# VEGA

## Istruzioni d'uso

### VEGAMET 381

### Elaboratore 4 ... 20 mA



## Sommario

|          |   |    |
|----------|---|----|
| <b>1</b> | <b>Il contenuto di questo documento</b>                                       |    |
| 1.1      | Funzione . . . . .  | 4  |
| 1.2      | Documento destinato ai tecnici . . . . .                                      | 4  |
| 1.3      | Significato dei simboli . . . . .   | 4  |
| <b>2</b> | <b>Criteri di sicurezza</b>   |    |
| 2.1      | Personale autorizzato . . . . .   | 5  |
| 2.2      | Uso conforme alle normative . . . . .   | 5  |
| 2.3      | Conseguenze di un uso errato . . . . .  | 5  |
| 2.4      | Conformità CE . . . . .   | 5  |
| 2.5      | Salvaguardia ambientale . . . . .   | 6  |
| <b>3</b> | <b>Descrizione dell'apparecchio</b>   |    |
| 3.1      | Struttura . . . . .   | 7  |
| 3.2      | Funzionamento . . . . .   | 7  |
| 3.3      | Calibrazione . . . . .  | 8  |
| 3.4      | Stoccaggio e trasporto . . . . .  | 8  |
| <b>4</b> | <b>Montaggio</b>  |    |
| 4.1      | Informazioni generali . . . . .   | 9  |
| 4.2      | Istruzioni di montaggio . . . . .   | 9  |
| <b>5</b> | <b>Collegamento alla tensione d'alimentazione</b>                             |    |
| 5.1      | Preparazione del collegamento . . . . .                                       | 11 |
| 5.2      | Operazioni di collegamento . . . . .  | 12 |
| 5.3      | Schema elettrico . . . . .  | 13 |
| <b>6</b> | <b>Messa in servizio con modulo d'indicazione e di calibrazione integrato</b> |    |
| 6.1      | Sistema operativo . . . . .   | 15 |
| 6.2      | Sequenza della messa in servizio . . . . .                                    | 16 |
| 6.3      | Esempio d'impiego . . . . .   | 21 |
| <b>7</b> | <b>Manutenzione ed eliminazione dei disturbi</b>                              |    |
| 7.1      | Manutenzione . . . . .  | 23 |
| 7.2      | Eliminazione dei disturbi . . . . .   | 23 |
| 7.3      | Riparazione dell'apparecchio . . . . .  | 24 |
| <b>8</b> | <b>Disinstallazione</b>   |    |
| 8.1      | Sequenza operativa . . . . .  | 25 |
| 8.2      | Smaltimento . . . . .   | 25 |

**9 Appendice**

|     |                    |    |
|-----|--------------------|----|
| 9.1 | Dati tecnici ..... | 26 |
| 9.2 | Dimensioni .....   | 29 |

# 1 Il contenuto di questo documento

## 1.1 Funzione

Queste -Istruzioni d'uso- contengono tutte le informazioni necessarie per una rapida messa in servizio ed un sicuro funzionamento. Leggetele perciò con attenzione prima della messa in servizio.

## 1.2 Documento destinato ai tecnici

Queste -Istruzioni d'uso- sono destinate a personale qualificato, che deve prenderne visione e applicarle.

## 1.3 Significato dei simboli



### Informazioni, consigli, indicazioni

Questo simbolo identifica utili informazioni ausiliarie.



**Attenzione:** L'inosservanza di questo avviso di pericolo può provocare disturbi o errori di misura.

**Avviso:** L'inosservanza di questo avviso di pericolo può provocare danni alle persone e/o all'apparecchio.

**Pericolo:** L'inosservanza di questo avvertimento può provocare gravi lesioni alle persone e /o danni all'apparecchio.



### Applicazioni Ex

Questo simbolo identifica le particolari istruzioni per gli impieghi Ex



### Lista

Questo punto identifica le singole operazioni di un elenco, non soggette ad una obbligatoria sequenza.



### Passi operativi

Questa freccia indica un singolo passo operativo.



### Sequenza operativa

Il numero posto davanti ai passi operativi identifica la necessaria sequenza.

## 2 Criteri di sicurezza

### 2.1 Personale autorizzato

Tutte le operazioni descritte in queste -Istruzioni d'uso- devono essere eseguite unicamente da personale qualificato e da operatori dell'impianto autorizzati. Interventi sugli apparecchi non in linea con queste istruzioni possono essere effettuati, per ragioni di sicurezza e di garanzia, solo da personale autorizzato dal costruttore.

### 2.2 Uso conforme alle normative

Il VEGAMET 381 é un elaboratore e alimentatore universale per il collegamento a sensori 4 ... 20 mA/HART.

### 2.3 Conseguenze di un uso errato

Un uso di questo apparecchio non appropriato o non conforme alle normative può avere conseguenze negative sul funzionamento, come per es. un superamento del livello ammesso nel serbatoio o danni ai componenti del sistema, causati da un montaggio errato.

### 2.4 Normative generali di sicurezza

Le prestazioni del VEGAMET 381 corrispondono al suo livello tecnologico solo se si rispettano le normative e le direttive standard. L'operatore deve rispettare le normative di sicurezza di queste -Istruzioni d'uso-, gli standard nazionali d'installazione e le misure di prevenzione contro gli infortuni.

### 2.5 Conformità CE

Il VEGAMET 381 rispetta le normative CE secondo EMC (89/336/CEE) e NSR (73/23/CEE).

La conformità é stata valutata in base alle seguenti norme:

- EMC:
  - Emissione EN 61326: 1997 (Classe A)
  - Immissione EN 61326: 1997/A1: 1998
- NSR: EN 61010-1: 2001

Il VEGAMET 381 é stato realizzato per l'uso nel settore industriale. In questo contesto é possibile che si verifichino perturbazioni condotte o irradiate, comuni negli apparecchi della classe A secondo EN 61326. Per usare il VEGAMET 381

in un altro settore é necessario garantire la compatibilità elettromagnetica verso gli altri apparecchi, applicando le misure appropriate.

## 2.6 Salvaguardia ambientale

La protezione delle risorse naturali é un compito di assoluta attività. Noi abbiamo perciò introdotto un sistema di gestione ambientale, allo scopo di migliorare costantemente la difesa dell'ambiente aziendale. Questo sistema é certificato secondo DIN EN ISO 14001.

Aiutateci in questo compito e rispettate le indicazioni ambientali di questo manuale al:

- Capitolo "*Stoccaggio e trasporto*"
- Capitolo "*Smaltimento*"

## 3 Descrizione dell'apparecchio

### 3.1 Struttura

#### Materiale fornito

La fornitura comprende:

- Indicatore ed elaboratore VEGAMET 381
- Kit di montaggio
- Etichetta di contrassegno
- Documentazione
  - questo manuale tecnico

#### Visione d'insieme

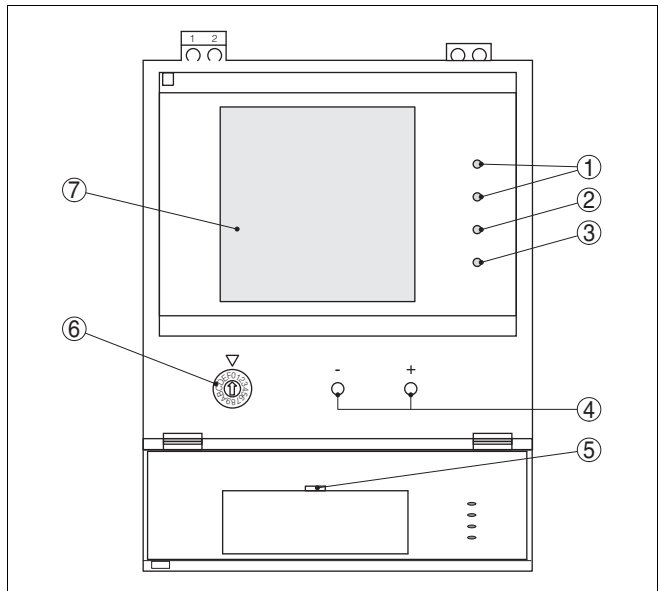


Figura 1: VEGAMET 381

- 1 Indicazioni di stato relé di livello 1 e 2
- 2 Indicazione di stato -Relé d'avaria-
- 3 Indicazione di stato -Condizione di pronto-
- 4 Tasti di servizio [+/-]
- 5 Linguetta d'innesto per il contrassegno del punto di misura
- 6 Selettore di funzione
- 7 Display LCD

### 3.2 Funzionamento

#### Campo d'impiego

Il VEGAMET 381 è un elaboratore universale con interruttore di livello integrato e indicazione per strumenti di misura continua. Funge contemporaneamente da alimentatore dei

sensori collegati. Il VEGAMET 381 é idoneo al collegamento di sensori 4 ... 20 mA. Può essere montato su barra, a frontepannello e a parete.

**Principio di funzionamento**

L'elaboratore VEGAMET 381 alimenta i sensori collegati e ne elabora contemporaneamente i segnali di misura. Le grandezze di misura desiderate sono indicate a display e sono inoltre fornite all'uscita in corrente integrata, per una successiva elaborazione. Il segnale di misura può così essere inoltrato ad un indicatore separato o a sistemi di controllo predefiniti. Sono inoltre incorporati due relé di livello per il controllo di pompe e di altri dispositivi.

**Alimentazione**

Alimentatore multitensione 20 ... 253 V AC/DC per impiego universale.

Trovate dettagliate indicazioni relative alla tensione d'alimentazione nei "*Dati tecnici*" al capitolo "*Appendice*".

### 3.3 Calibrazione

La calibrazione del VEGAMET 381 si esegue con i tasti integrati e un selettore di funzione a 16 scatti.

### 3.4 Stoccaggio e trasporto

**Imballaggio**

Durante il trasporto l'apparecchio é protetto dall'imballaggio, che garantisce il rispetto delle esigenze standard di trasporto, convalidato da un controllo secondo DIN EN 24180.

L'imballaggio degli apparecchi standard é di cartone ecologico e riciclabile. Per gli apparecchi in esecuzione speciale si aggiunge polietilene espanso o sotto forma di pellicola. Smaltite il materiale d'imballaggio, affidandovi alle aziende specializzate nel riciclaggio.

**Temperatura di trasporto e di stoccaggio**

- Temperatura di stoccaggio e di trasporto vedi "*Appendice - Dati tecnici - Condizioni ambientali*"
- Umidità relativa dell'aria 20 ... 85 %

## 4 Montaggio

### 4.1 Informazioni generali

#### Posizione di montaggio

Potete inserire l'elaboratore VEGAMET 381 su barra 35x7,5 secondo DIN EN 50022, montarlo direttamente alla parete con tre viti oppure installarlo in un quadro o in un armadio elettrico.

### 4.2 Istruzioni di montaggio

#### Montaggio su barra

- 1 Collocate la piastrina d'adattamento [1] sul retro del VEGAMET 381 (linguetta della piastrina verso il basso) e serrate a fondo con la vite [2] (M4x6).
- 2 Collocate la parte inferiore del VEGAMET 381 sulla barra [3] e spingete l'apparecchio verso l'alto fino allo scatto.

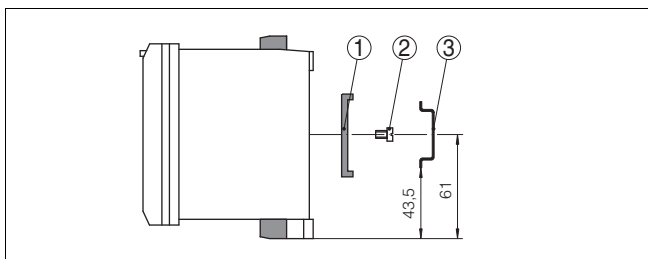


Figura 2: Montaggio su barra

- 1 Piastra d'adattamento
- 2 Vite (M4x6)
- 3 Barra

#### Montaggio a parete

- 1 Inserite la linguetta metallica [1] dall'alto nell'intaglio della custodia.
- 2 Fissate l'apparecchio direttamente alla parete con tre viti ( $\varnothing$  max. 4 mm).

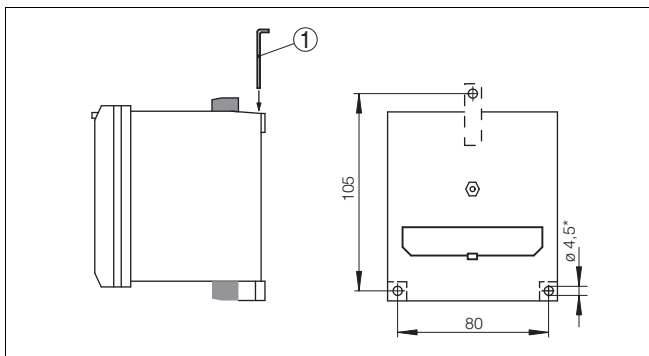


Figura 3: Montaggio a parete

1 Linguetta metallica

### Montaggio a frontequadro

- 1 Sfilate verso l'alto e verso il basso le due morsettiere ad innesto.
- 2 Fissate la vite di fermo [3] sul retro del VEGAMET 381 e serratela a fondo con un cacciavite.
- 3 Introducete frontalmente il VEGAMET 381 nel pannello [1].
- 4 Spingete la staffa di fissaggio[2] da dietro sulla vite di fermo [3] e fissatela col dado zigrinato [4] contro il pannello [1].

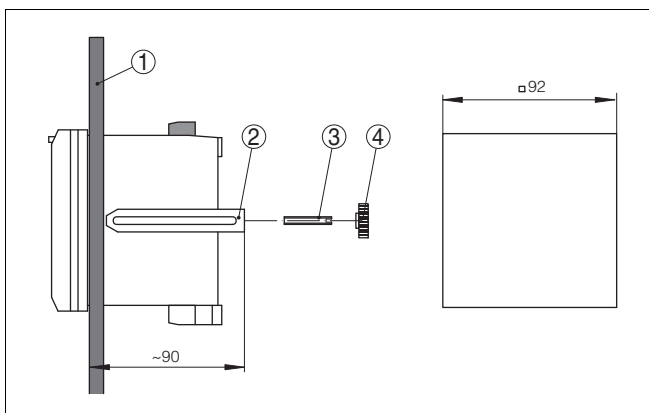


Figura 4: Montaggio a frontequadro

- 1 Pannello
- 2 Staffa di fissaggio
- 3 Vite di fermo
- 4 Dado zigrinato

## 5 Collegamento alla tensione d'alimentazione

### 5.1 Preparazione del collegamento

#### Rispetto delle normative di sicurezza

Rispettate le seguenti Normative di sicurezza:

- eseguire il collegamento unicamente in assenza di tensione
- Se si temono sovratensioni, installare appositi scaricatori di sovratensione



#### Consiglio:

Noi consigliamo gli scaricatori di sovratensione VEGA B61-300 (tensione d'alimentazione VEGAMET 381) e B62-36G (alimentazione sensore).

#### Rispetto delle normative di sicurezza Ex



In luoghi con pericolo d'esplosione attenersi alle normative e ai certificati di conformità e di prova d'omologazione dei sensori e degli alimentatori.

#### Selezionare l'alimentazione

I valori della tensione d'alimentazioni possono essere compresi fra 20 ... 253 V AC, 50/60 Hz oppure 20 ... 253 V DC.

#### Scelta del cavo di collegamento

Il collegamento della tensione d'alimentazione del VEGAMET 381 si esegue con un normale cavo, rispettando gli standard d'installazione nazionali.

Per il collegamento dei sensori potete usare un normale cavo bifilare senza schermo. Se temete induzioni elettromagnetiche usate un cavo schermato.

#### Schermo del cavo e collegamento di terra

Collegate al potenziale di terra le due estremità dello schermo del cavo. Nel sensore lo schermo deve essere collegato direttamente al morsetto interno di terra. Il morsetto esterno di terra della custodia del sensore deve essere collegato al conduttore equipotenziale.

Se prevedete correnti transitorie di terra, eseguite il collegamento dello schermo al VEGAMET 381 mediante un condensatore di ceramica (per es. 1 nF, 1500 V) . Evitate così correnti transitorie di terra a bassa frequenza, mantenendo efficace la protezione per i segnali di disturbo ad alta frequenza.

**Scelta del cavo di collegamento per applicazioni Ex**

Le applicazioni Ex richiedono il rispetto delle vigenti normative d'installazione. È importante garantire l'assenza di correnti transitorie di terra lungo lo schermo del cavo. Procedete perciò alla messa a terra bilaterale, usando un condensatore come sopra descritto o eseguendo un collegamento equipotenziale separato.

**5.2 Operazioni di collegamento**

Procedete in questo modo:

- 1 Montare il VEGAMET 381
- 2 Collegare il cavo del sensore ai morsetti 1 e 2, schermare eventualmente il cavo.
- 3 Collegare ai morsetti 5 e 6 la tensione d'alimentazione, assicurandosi che sia diseccitata
- 4 Collegare eventuali relé d'avaria e di livello e l'uscita in corrente

Avete così eseguito il collegamento elettrico.

### 5.3 Schema elettrico

#### Visione d'insieme

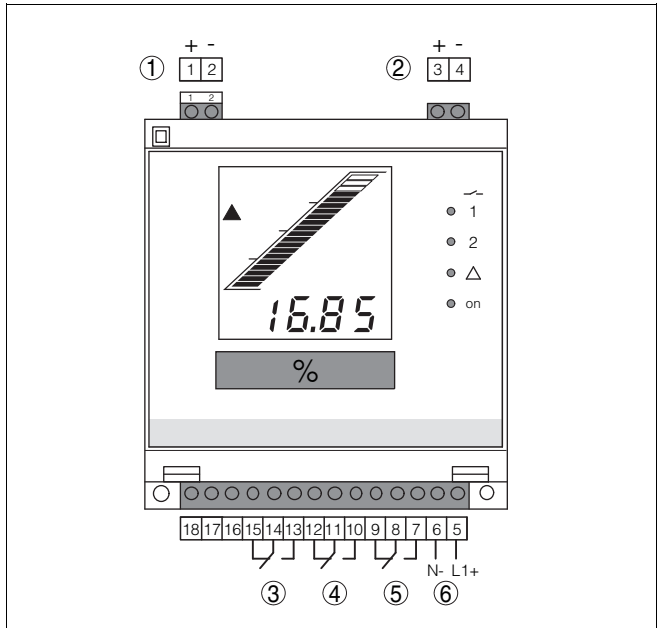


Figura 5: Numerazione dei morsetti del VEGAMET 381

- 1 Ingresso dati di misura/alimentazione del sensore con connettore per VEGACONNECT
- 2 Uscita in corrente
- 3 Relé d'avaria
- 4 Relé 2
- 5 Relé 1
- 6 Alimentazione in tensione

**Informazione:**

Nel menù potete commutare da funzionamento passivo a funzionamento attivo dell'ingresso dati di misura:

- Nel funzionamento attivo il VEGAMET 381 fornisce la tensione d'alimentazione al sensore collegato. L'alimentazione e la trasmissione del valore di misura passano attraverso lo stesso cavo bifilare. Questo modo operativo prevede il collegamento di convertitori di misura auto-alimentati, senza tensione d'alimentazione separata (sensori in esecuzione bifilare).
- Nel funzionamento passivo sarà trasmesso unicamente il valore di misura e non sarà fornita alimentazione al sensore. Questo ingresso é previsto per il collegamento di convertitori con una propria alimentazione separata (sensori in esecuzione quadrifilare). Il VEGAMET 381 può essere inoltre inserito in un circuito elettrico esistente come un normale amperometro.

**Consiglio:**

Per la parametrizzazione di sensori HART, nei morsetti dell'ingresso dati di misura sono integrate boccole di presa, dove poter inserire direttamente un VEGACONNECT, senza aggiungere una ulteriore resistenza HART.

## 6 Messa in servizio con modulo d'indicazione e di calibrazione integrato

### 6.1 Sistema operativo

L'unità di calibrazione e d'indicazione integrata fornisce l'indicazione del valore di misura, consente la calibrazione e la diagnostica del VEGAMET 381. Indicazione e calibrazione sono disponibili nel frontalino attraverso un LCD sinottico, un selettore di funzione e due tasti.

Per aprire il coperchio di protezione inserite un cacciavite nelle due fessure situate sul lato superiore e ruotatele leggermente.

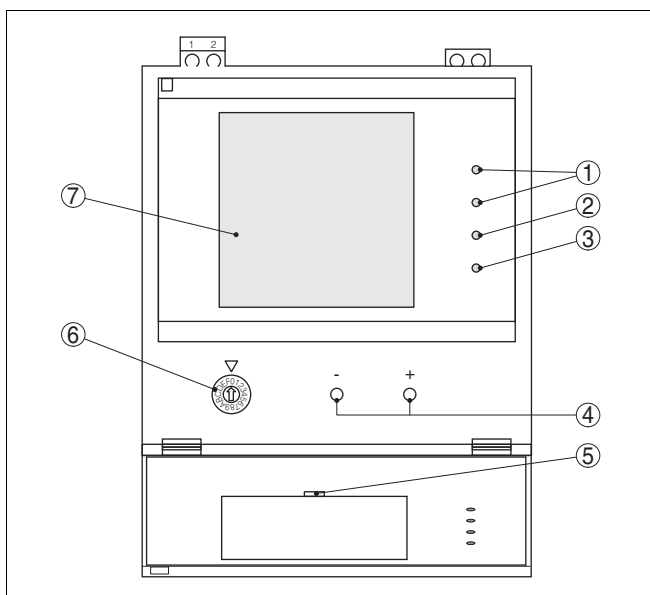


Figura 6: Elementi d'indicazione e di servizio

- 1 Indicazioni di stato relé di livello 1 e 2
- 2 Indicazione di stato -Relé d'avaria-
- 3 Indicazione di stato -Condizione di pronto-
- 4 Tasti di servizio +/-
- 5 Linguetta d'innesto per il contrassegno del punto di misura
- 6 Selettore di funzione
- 7 Display LCD

**Funzione dei tasti**

- **[Selettore di funzione]** per selezionare:
  - Taratura
  - Punti d'intervento a relé
  - Valori scalari
  - Uscita in corrente
  - Tempo d'integrazione
  - Correzione di offset
  - Ingresso in corrente attivo/passivo
- **Tasti [+/-]:**
  - Modifica del valore di parametrizzazione

Azionando i tasti [+/-] modificate i singoli parametri della funzione selezionata. Durante questa operazione il parametro in questione lampeggia. Azionando velocemente entrambi i tasti salvate la vostra impostazione. A display appare brevemente l'indicazione "Save".

## 6.2 Sequenza della messa in servizio

**Messa in servizio**

La messa in servizio richiede prima di tutto la taratura del punto di misura. Successive impostazioni sono: immissione dei valori scalari di misura per l'indicazione a display e adeguamento dei punti d'intervento a relé. Successive operazioni di messa in servizio possono essere l'impostazione di un tempo d'integrazione per l'attenuazione del valore di misura o una modifica della caratteristica dell'uscita in corrente.

Per contrassegnare l'unità di misura potete inserire nel coperchio di protezione l'etichetta fornita con l'apparecchio. Vi consigliamo di contrassegnare anche i punti di misura, se usate numerosi VEGAMET 381.

**Fase d'avviamento**

Subito dopo l'inserimento il VEGAMET 381 esegue un autotest, svolgendo le seguenti funzioni:

- Controllo interno dell'elettronica
- Indicazione della versione firmware
- Il segnale d'uscita salta brevemente sul valore di disturbo impostato

Apparirà poi il valore di misura attuale e sarà fornita la corrente relativa all'uscita in corrente.

**Indicazione valore di misura**

Il valore di misura é rappresentato a display come indicazione digitale e come bargraf analogico. Il selettore deve essere obbligatoriamente posizionato su [0] ("OPERATE").

**Selettore di funzione**

Questo commutatore rotante vi permette di selezionare le seguenti funzioni:

- **0:** Indicazione del valore di misura e simulazione
- **1:** relé 1 punto d'intervento ON
- **2:** Relé 1 punto d'intervento OFF
- **3:** relé 2 punto d'intervento ON
- **4:** relé 2 punto d'intervento OFF
- **5:** Punto decimale dell'indicazione scalare
- **6:** Valore scalare per 100 %
- **7:** Valore scalare per 0 %
- **8:** Commutazione uscita in corrente 0/4 ... 20 mA
- **9:** Attenuazione del valore di misura (Tempo d'integrazione)
- **A:** Correzione d'offset
- **B:** Taratura di min. in %, con variazione di livello
- **C:** Taratura di max. in %, con variazione di livello
- **D:** Taratura di min. in mA, senza variazione del livello
- **E:** Taratura di max. in mA, senza variazione del livello
- **F:** Commutazione ingresso in corrente attivo/passivo

**Ingresso in corrente attivo/passivo**

- Nel funzionamento attivo il VEGAMET 381 fornisce la tensione d'alimentazione al sensore collegato. L'alimentazione e la trasmissione del valore di misura passano attraverso lo stesso cavo bifilare. Questo modo operativo prevede il collegamento di convertitori di misura auto-alimentati, senza tensione d'alimentazione separata (sensori in esecuzione bifilare).
  - Nel funzionamento passivo non viene fornita l'alimentazione al sensore, ma eseguita unicamente la trasmissione del valore di misura. Questo modo operativo è previsto per il collegamento di convertitori di misura con una loro alimentazione separata (sensori in tecnica quadrifilare).
- Posizionare il selettore di funzione su **[F]** e selezionate l'adeguato modo operativo con i tasti **[+/-]**. Salvate le vostre impostazioni, premendo contemporaneamente i due tasti.

**Correzione di offset**

Se l'apparecchio collegato è un trasduttore di pressione, eseguite come prima operazione una correzione di offset. Nella taratura di laboratorio il trasduttore di pressione è installato in una determinata posizione, che probabilmente non è la vostra stessa posizione di montaggio. Ciò comporta un lieve spostamento del campo di misura. Con la correzione di offset in assenza di pressione si ottiene una nuova registrazione dello zero e di conseguenza dell'intero campo di misura.

- Assicuratevi che il sensore di pressione sia completamente scoperto e in assenza di pressione.

→ Posizionate il selettore di funzione su **[A]**. A display appare la corrente attuale del sensore in mA. Memorizzate la condizione attuale, premendo contemporaneamente i tasti **[+/-]**.

#### Taratura in mA, senza variazione del livello

Per questo tipo di taratura dovete immettere due valori in corrente (4 ... 20 mA), corrispondenti ai livelli 0 % e 100 %.

Per ottenere la massima precisione con un sensore di pressione, eseguite una correzione d'offset. Questa operazione deve avvenire prima di procedere alla taratura e con sensore scoperto.

→ Posizionate ora il selettore di funzione su **[D]** e/o **[E]**, immettete i valori in corrente mA per la taratura di min. e/o di max. e memorizzate le vostre impostazioni.

#### Taratura in %, con variazione del livello

Per questo tipo di taratura si attribuisce al livello attuale un determinato valore percentuale. Dovete perciò impostare i valori percentuali di min. e di max. effettivamente corrispondenti al contenuto del serbatoio. La taratura è ideale quando il min. corrisponde a 0 % e il max. 100 %. Poiché non è tuttavia sempre possibile riempire e svuotare completamente un serbatoio, potete scegliere un valore a piacere: più ampia sarà l'escursione di misura, maggiore sarà la precisione. Potete indifferentemente impostare prima il valore di min. o di max.

→ Posizionate il selettore di funzione su **[B]** e/o **[C]**, immettete i valori percentuali per taratura di min. e/o di max. e memorizzate le vostre impostazioni.

#### Uscite a relé

Nel VEGAMET 381 sono incorporati due relé di livello, per il rilevamento di soglie impostate. Impostate dapprima i punti di commutazione, per l'eccitazione e la diseccitazione dei relé. Distinguetevi inoltre fra le funzioni: protezione di troppo-pieno e contro il funzionamento a secco. La commutazione si ottiene invertendo i valori ON/OFF del relé.

- **Protezione di troppo-pieno:** il relé si diseccita al superamento del max. livello (condizione di funzionamento in sicurezza) e si eccita nuovamente se il livello scende al di sotto del minimo livello (condizione di funzionamento in sicurezza): punto d'eccitazione < punto di diseccitazione
- **Protezione contro il funzionamento a secco:** il relé si diseccita se il livello scende al di sotto del minimo impostato (condizione di funzionamento in sicurezza) e si eccita nuovamente al superamento del max. livello (punto d'eccitazione > punto di diseccitazione)

→ Per impostare il punto d'eccitazione e di diseccitazione del relé 1 posizionate il selettore di funzione su [1] e/o [2], stabilite i punti d'intervento ON e/o OFF e memorizzate le vostre impostazioni. Procedete nello stesso modo col relé 2 (posizione [3] e/o [4]).

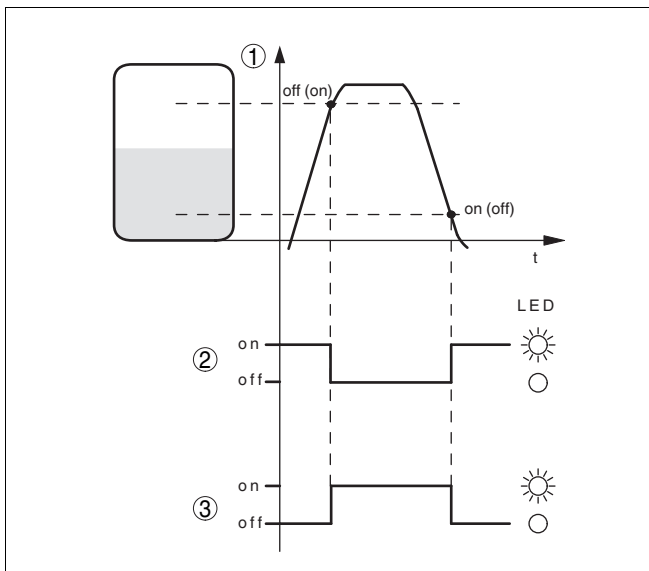


Figura 7: Funzioni a relé

- 1 Altezza di livello
- 2 Modo operativo protezione di troppo-pieno
- 3 Modo operativo protezione contro il funzionamento a secco

## Valori scalari

Per valore scalare s'intende la conversione del valore di misura in una determinata grandezza ed unità di misura. L'indicazione può per es. visualizzare il valore in litri anziché il valore percentuale. Il campo dei valori disponibili va da -9999 a +9999.

- Fissate dapprima il campo d'indicazione max. e il numero dei decimali: disponete al massimo di quattro cifre. Scegliete a questo scopo la posizione [5] del selettore di funzione, impostate il punto decimale e memorizzate.
- Posizionate ora il selettore di funzione su [6] e/o [7], immettete i valori desiderati per 100 % e/o 0 % e memorizzate le impostazioni.

- Attenuazione** Per sopprimere oscillazioni del valore di misura, causate per es. da superfici agitate del prodotto, impostate un tempo d'integrazione fra 0 e 250 secondi. Tenete presente che in questo modo rallenta anche il tempo di reazione della misurazione e che il sensore reagisce con ritardo a rapide variazioni del valore di misura. In linea di massima sono sufficienti pochi secondi per attenuare l'indicazione del valore di misura.
- Posizionate il selettore di funzione su [9], immettete il valore desiderato e memorizzate le vostre impostazioni
- Uscita in corrente 0/4 ... 20 mA** I valori della caratteristica dell'uscita in corrente possono essere impostati su 4 ... 20 mA o su 0 ... 20 mA
- Posizionate il selettore di funzione su [8], immettete la caratteristica desiderata e memorizzate l'impostazione
- Simulazione** Per controllare la corretta calibrazione del VEGAMET 381 potete operare nel modo simulazione, dove simulerete un valore di misura a piacere e controllerete per es. il corretto comportamento del relé e dei dispositivi collegati a valle.
- Per passare dalla funzione "OPERATE" alla funzione "Simulazione" premete contemporaneamente i tasti [+/-] per almeno 3 secondi. Nel modo simulazione il valore impostato lampeggia a display. Per disattivare la simulazione premete nuovamente per ca. 3 secondi i tasti. Se non disattivate manualmente la simulazione, dopo ca. 60 minuti appare automaticamente l'indicazione "OPERATE" e la simulazione termina.
- Per la simulazione premete contemporaneamente i tasti [+/-] fino a far apparire il valore impostato lampeggiante (ca. 3 secondi). Azionando singolarmente i tasti [+/-] potete impostare il valore di simulazione desiderato e procedere al controllo.
- Reset** Un reset comporta la perdita dei valori impostati dall'operatore e il ripristino della calibrazione di laboratorio.
- Disinserite la tensione d'alimentazione del VEGAMET 381. Premete i tasti [+/-] contemporaneamente e restate in questa posizione mentre inserite nuovamente la tensione d'alimentazione. A display appare l'indicazione "RES" e vengono ripristinate le impostazioni di laboratorio, qui sotto elencate:
- Punti d'eccitazione del relé: 10 %
  - Punti di diseccitazione del relé: 100 %

- Punto decimale: 888.8
- Display min.: 0
- Display max.: 100.0
- Tempo d'integrazione: 0 s
- Correzione di offset: 0
- Uscita in corrente: 4 ... 20 mA
- Taratura di min.: 0 % e/o 4 mA
- Taratura di max.: 100 % e/o 20 mA

### 6.3 Esempio d'impiego

- Un serbatoio cilindrico verticale (lineare) ha una capacità di 2700 litri
- Il max. livello é impostato su 2650 litri, il min. su 50 litri
- Il sensore di livello nel serbatoio é un trasduttore di pressione (passivo), che fornisce un segnale normalizzato in corrente 4 ... 20 mA
- E' necessario un altro segnale in uscita 4 ... 20 mA per ulteriori elaborazioni
- La taratura di vuoto, di pieno é stata eseguita direttamente nel sensore e vengono forniti i seguenti valori:
  - Massima quantità (Display max.) 20 mA = 2650 litri
  - Min. quantità (Display min.) 4 mA = 50 litri
- Il relé 1 deve azionare una pompa, con una quantità pari al 90 % e arrestarla quando la quantità é pari al 10 %

#### Svolgimento generale

- 1 Scegliete col commutatore rotante le seguenti funzioni:
- 2 Premete uno dei due tasti di servizio [+/-], l'indicazione digitale inizia a lampeggiare (quando il commutatore rotante é su "OPERATE" i tasti [+/-] non sono operativi)
- 3 Con i tasti [+/-] impostate il valore desiderato. Mantenendo premuto il tasto si ottiene una modifica più veloce del valore digitale.
- 4 Salvate la vostra impostazione, premendo contemporaneamente i tasti [+/-]

#### Uscita in corrente

- Posizionate il selettore di funzione su [8]. Con i tasti [+/-] potete scegliere l'uscita del valore di misura 4 ... 20 mA oppure 0 ... 20 mA. Nel nostro esempio: 4 - 20.

Significato delle indicazioni a display:

- 0 - 20 = 0 ... 20 mA
- 4 - 20 = 4 ... 20 mA

- Salvate il valore, premendo contemporaneamente [+/-]

Per ottenere l'indicazione scalare é necessario immettere le capacità corrispondenti allo 0 % e al 100 %. Questa impostazione si esegue senza operazioni di carico e scarico del prodotto.

- Indicazione scalare per 0 %**
- 1 Posizionate il selettore di funzione su [7] (Display min.)
  - 2 Con i tasti [+/-] impostate il valore su 50
  - 3 Salvate il valore, premendo contemporaneamente entrambi i tasti
- Indicazione scalare per 100 %**
- 1 Posizionate il selettore di funzione su [6] (Display max.)
  - 2 Con i tasti [+/-] impostate il valore su 2650
  - 3 Salvate il valore, premendo contemporaneamente entrambi i tasti
- Punto decimale**
- Poiché il campo del nostro esempio va da 50 litri a 2650 litri, usate tutte e quattro le cifre dell'indicazione digitale.
- 1 Posizionate il selettore di funzione su [5] (Decimal Point)
  - 2 Premendo i tasti [+/-] spostate il punto decimale
  - 3 Salvate il valore, premendo contemporaneamente entrambi i tasti
- Relé**
- Posizionate il selettore di funzione su [1] (relé 1 on). Per il nostro esempio impostate con i tasti [+/-] il valore 90,0 (90,0 %). Il relé interno 1 si eccita al raggiungimento di questo valore. Salvate il valore, premendo contemporaneamente i due tasti.
  - Posizionate il selettore di funzione su [2] (relé 1 off). Con i tasti [+/-] impostate il valore 10,0 (10,0 %). Il relé interno 1 si diseccita se si scende al di sotto di questo valore. La spia luminosa del relé si accende con relé eccitato. Se i punti d'intervento sono troppo ravvicinati (<0,1 %) lampeggia il relativo LED. Il relé assume la condizione di sicurezza. Nella funzione "OPERATE" appare a display un segnale d'allarme.
  - Se desiderate gestire altri relé, procedete come per il relé 1. Le posizioni per le impostazioni dei singoli relé sono indicate nella lista del selettore di funzione, sotto - Calibrazione-.

**Avviso:**

Se volete modificare il modo operativo (cioè la funzione d'intervento del relé) dovete scambiare i valori on ed off.

## 7 Manutenzione ed eliminazione dei disturbi

### 7.1 Manutenzione

Il VEGAMET 381 usato correttamente non richiede una particolare manutenzione.

### 7.2 Eliminazione dei disturbi

#### Causa dei disturbi

Il VEGAMET 381 garantisce la massima sicurezza operativa, é tuttavia possibile che durante il funzionamento si verifichino disturbi, per problemi riguardanti:

- Valore di misura del sensore non corretto
- Alimentazione in tensione
- Disturbi sulle linee

#### Eliminazione dei disturbi

Come prima cosa controllate il segnale d'ingresso/d'uscita e l'elaborazione dei messaggi d'errore a display (segue descrizione del procedimento). In molti casi riuscirete in questo modo a identificare ed eliminare i difetti.

#### 24 ore Service-Hotline

Se tuttavia non ottenete alcun risultato, chiamate il Service-Hotline VEGA al numero **+49 1805 858550**.

La Hotline é a vostra disposizione 7 giorni su 7, 24 ore su 24. Questo servizio é offerto in lingua inglese poiché é a disposizione dei nostri clienti in tutto il mondo. É gratuito, sono a vostro carico solo le spese telefoniche.

#### Messaggi d'errore

##### ? E003

- Errore CRC
- Eseguire reset
- Spedire l'apparecchio in riparazione

##### ? E014

- Cortocircuito
- Eliminare il cortocircuito
- Sostituire eventualmente il sensore difettoso

##### ? E015

- Rottura del cavo
- Riparare il cavo del sensore o sostituirlo

→ Controllare il collegamento del sensore

? E016

- Taratura di vuoto/di pieno invertita

→ Eseguire una nuova taratura

? E017

- Escursione di misura troppo piccola

→ Eseguire una nuova taratura e ampliare la distanza fra taratura di min. e di max.

? E021

- Escursione scalare troppo piccola

→ Impostare nuovamente i valori scalari, ampliando la distanza fra valore min. e max.

? E110

- Punti d'intervento a relé troppo vicini

→ Ampliate l'escursione fra i due punti d'intervento a relé

### 7.3 Riparazione dell'apparecchio

Per richiedere la riparazione procedete in questo modo:

In Internet alla nostra homepage [www.vega.com](http://www.vega.com) sotto: "*Downloads - Formulare und Zertifikate - Reparaturformular*" trovate un apposito formulario (23 KB), che potete caricare e compilare.

Ci aiuterete così ad eseguire più velocemente la riparazione.

- Stampate e compilate un formulario per ogni apparecchio
- Pulite l'apparecchio e imballatelo a prova d'urto
- Allegate il formulario all'apparecchio
- Rivolgetevi alla vostra filiale VEGA per conoscere l'indirizzo al quale rispedire l'apparecchio

## 8 Disinstallazione

### 8.1 Sequenza operativa

**Attenzione:**

Prima di smontare l'apparecchio assicuratevi che non esistano condizioni di processo pericolose, per es. pressione nel serbatoio, alte temperature, prodotti aggressivi o tossici, ecc.

Andate al capitolo "*Montaggio*" e "*Collegamento alla tensione d'alimentazione*" ed eseguite le operazioni nella sequenza contraria.

### 8.2 Smaltimento

L'apparecchio é costruito con materiali, che possono essere riciclati dalle aziende specializzate. Le unità elettroniche possono essere facilmente rimosse ed esse pure riciclate.

**Direttiva WEEE 2002/96/UE**

Questo apparecchio non é soggetto alla direttiva WEEE 2002/96/UE e alle relative leggi nazionali. Consegnate l'apparecchio direttamente ad una azienda specializzata nel riciclaggio e non usate i luoghi di raccolta comunali, che, secondo le direttive WEEE 2002/96/UE, sono previsti solo per materiale di scarto di privati.

Un corretto smaltimento evita danni all'uomo e all'ambiente e favorisce il riutilizzo di preziose materie prime.

Materiali: vedi "*Dati tecnici*"

Se avete difficoltà di smaltimento adeguato del vecchio apparecchio, rivolgetevi a noi per un eventuale ritiro.

## 9 Appendice

### 9.1 Dati tecnici

#### Dati generali

|                          |  |
|--------------------------|--|
| Tipo d'apparecchio       | apparecchio per il montaggio a frontequadro, a parete o su barra 35x7,5 secondo EN 50022 |
| Dimensioni               | largh. = 96 mm (3,78 in), alt. = 104 mm (4,09 in), prof. = 90 mm (3,54 in)               |
| Peso                     | ca. 400 g (0,88 lbs)   |
| Materiale della custodia | resina ABS/POM   |
| Morsetti a vite          | per massima sezione del cavo 1,5 mm <sup>2</sup> (0.0023 in <sup>2</sup> )               |

#### Alimentazione in tensione

|                          |  |
|--------------------------|--|
| Tensione d'alimentazione | 20 ... 253 V AC, 50/60 Hz, 20 ... 253 V DC |
| Potenza assorbita        | 12 VA, 4 W                                 |

#### Ingresso sensore

|   |   |
|---|---|
| Numero di sensori                             | 1x 4 ... 20 mA                                    |
| Tipo d'ingresso (selezionabile)               |   |
| – Modo operativo attivo                       | sensore alimentato dal VEGAMET 381                |
| – Modo operativo passivo                      | sensore autoalimentato                            |
| Trasmissione valore di misura                 | 4 ... 20 mA analogico                             |
| Tensione ai morsetti modo operativo attivo    | 30 ... 22 V bei 4 ... 20 mA                       |
| Limitazione di corrente modo operativo attivo | ca. 30 mA   |
| Resistenza interna modo operativo passivo     | <250 Ohm  |
| Rilevamento interruzione collegamento         | <=3,6 mA  |
| Rilevamento cortocircuito                     | >=21 mA   |
| Campo di taratura                             |   |
| – Taratura di vuoto                           | 3,8 ... 20,2 mA                                   |
| – Taratura di pieno                           | 4,1 ... 20,5 mA                                   |
| – Min. delta di taratura                      | 300 µA  |
| Cavo di collegamento                          | cavo standard bifilare (si consiglia schermatura) |

**Uscite a relé**

|                            |   |
|----------------------------|---|
| Numero                     | 2x relé di livello, 1x relé d'avaria                |
| Contatto                   | contatto di commutazione pulito                     |
| Materiale dei contatti     | AG NI 0,15 dorato a spessore                        |
| Tensione d'intervento      | min. 10 mV DC, max. 250 V AC/DC                     |
| Corrente d'intervento      | min. 10 µA DC, max. 3 A AC, 1 A DC                  |
| Potenza commutabile        | min. 50 mW, max. 500 VA, max. 54 W DC <sup>1)</sup> |
| Min. isteresi d'intervento | 0,5 %   |

**Uscite in corrente**

|                       |                             |
|-----------------------|-----------------------------|
| Numero                | 1x uscita                   |
| Campo                 | 0/4 ... 20 mA               |
| Risoluzione           | 0,1 % e/o 20 µA             |
| Max. carico           | 500 Ohm                     |
| Segnale di disturbo   | 22 mA                       |
| Errore di linearità   | 0,1 % (riferito a 20 mA)    |
| Errore di temperatura | 0,01 %/K (riferito a 20 mA) |

**Indicazioni**

|   |                                |
|---|--------------------------------|
| Indicazione valore di misura                |                                |
| – LC-Display (45x45 mm)                     | indicazione digitale e bargraf |
| – Max. campo d'indicazione                  | -9999 ... 9999                 |
| Indicazione a LED                           |                                |
| – Indicazione di stato tensione d'esercizio | 1x LED verde                   |
| – Indicazione di stato messaggio d'errore   | 1x LED rosso                   |
| – Indicazione di stato relé di livello 1/2  | 2x LED gialli                  |

**Calibrazione**

|                      |   |
|----------------------|---|
| Elementi di servizio | 2x tasti frontali, 1x selettore di funzione |
|----------------------|---|

**Condizioni ambientali**

|                      |                                 |
|----------------------|---------------------------------|
| Temperatura ambiente | -20 ... +60 °C (-4 ... +140 °F) |
|----------------------|---------------------------------|

<sup>1)</sup> Se intervengono carichi induttivi o correnti elevate, la doratura dei contatti relé sarà irrimediabilmente danneggiata. Il contatto non sarà più idoneo alla commutazione di piccoli circuiti elettrici del segnale.

---

Temperatura di trasporto e di stoccaggio -40 ... +80 °C (-40 ... +176 °F)

---

**Protezioni elettriche**

---

Tipo di protezione

- Montaggio a parete/su barra IP 20
- Montaggio a frontepannello IP 40

Categoria di sovratensione II

Classe di protezione II

---

**Separazioni elettriche**

---

Separazione sicura secondo VDE 0106 prima parte fra tensione d'alimentazione, ingresso sensore e sezione digitale

- Tensione d'isolamento 250 V
- Tensione d'isolamento 3,75 kV

Separazione galvanica fra uscita a relé e parte numerica

- Tensione d'isolamento 250 V
- Isolamento massimo 4 kV

## 9.2 Dimensioni

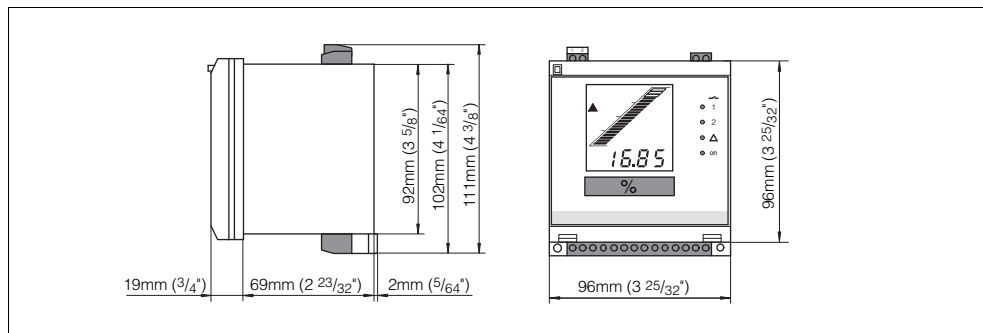


Figura 8: Dimensioni VEGAMET 381







VEGA Grieshaber KG  
Am Hohenstein 113  
77761 Schiltach  
Germania  
Telefono +497836 50-0  
Fax +497836 50-201  
e-mail: info@de.vega.com  
**www.vega.com**

VEGA Italia srl  
Via Giacomo Watt 37  
20143 Milano MI  
Italia  
Telefono +3902891408.1  
Fax +3902891408.40  
e-mail: vega@it.vega.com  
**www.vegaitalia.it**  
**www.vega.com**



Le informazioni contenute in questo  
manuale d'uso rispecchiano le conoscenze  
disponibili al momento della messa in stampa.

© VEGA Grieshaber KG, Schiltach/Germany 2006