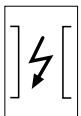
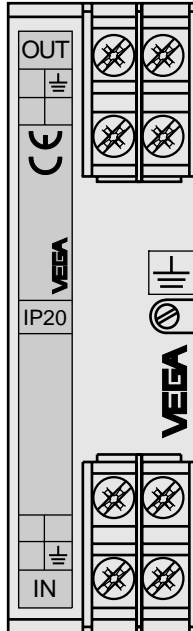


Istruzioni d'uso

Scaricatori di sovratensione



Normative di sicurezza

E' importante leggere questo manuale d'uso e attenersi agli standard nazionali d'installazione (per es. in Germania alle normative VDE) e alle vigenti normative di sicurezza e di salvaguardia ambientale.

Interventi sugli apparecchi, non in linea con queste istruzioni, possono essere effettuati, per ragioni di sicurezza e di garanzia, solo da personale VEGA autorizzato.



Ex Attenzione - Zona pericolosa

Per impieghi in luoghi Ex attenetevi alle Normative di sicurezza allegate, che contengono importanti informazioni relative all'installazione e all'uso degli apparecchi in zona pericolosa. Queste Normative di sicurezza sono parte integrante delle Istruzioni d'uso e vengono spedite con tutti gli apparecchi omologati Ex.

Indice

Normative di sicurezza	2
Attenzione - Zona pericolosa	2
1 Descrizione dell'apparecchio	4
1.1 Funzionamento e struttura	4
2 Tipi di apparecchi - Dimensioni	5
3 Dati tecnici	6
4 Custodie	8
5 Montaggio	9
5.1 Montaggio nell'armadio elettrico	9
5.2 Montaggio vicino all'elemento primario dimisura	10
6 Esempi di collegamento	11
6.1 Collegamento a sistemi Profibus PA	11
6.2 Collegamento al circuito di alimentazione o del segnale ..	12
6.3 Collegamento al circuito del segnale	14
7 Scaricatori di sovratensione per sistemi Ex	16
7.1 Scaricatore di sovratensione per apparecchiature elettriche a sicurezza intrinseca in luogo Ex	16
7.2 Scaricatore di sovratensione per apparecchiature elettriche non a sicurezza intrinseca in luogo Ex	16
7.3 Esempio di collegamento per l'installazione di un sistema Ex su serbatoi senza protezione catodica anticorrosione	17
7.4 Esempio di collegamento per l'installazione di un sistema Ex su serbatoi con protezione catodica anticorrosione	18

1 Descrizione dell'apparecchio

1.1 Funzionamento e struttura

Le sovratensioni provocano spesso disturbi di funzionamento. Si sviluppano attraverso scariche atmosferiche indirette (caduta di fulmini) o azionamenti nella rete di alimentazione. L'uso di scaricatori di sovratensioni é raccomandato nel caso di lunghi circuiti di alimentazione e del segnale, quando si temono picchi di tensioni (transienti).

Gli scaricatori di sovratensione VEGA riducono le tensioni presenti nei circuiti ad una intensità non più pericolosa. Possono essere tranquillamente installati su barre secondo EN 50 022/EN 50 035, in armadi elettrici o in prossimità dell'elemento primario di misura, in una custodia di metallo o di resina.

Scaricatori di sovratensione per circuiti d'alimentazione:

uno scaricatore di sovratensione riempito di gas inerte (scaricatore a gas) riduce le tensioni. Non appena la tensione di alimentazione raggiunge la tensione di reazione (d'intervento) dello scaricatore a gas, quest'ultimo diventa conduttivo e l'energia generata dalla sovratensione viene deviata verso la terra. Dopo lo smorzamento dell'intensità della sovratensione, lo scaricatore a gas ritorna nella condizione di alto valore ohmico.

Scaricatori di sovratensione per elementi primari di misura e circuiti del segnale:

questi scaricatori sono apparecchi a due stadi protezione. Non appena sulla linea di trasmissione si presenta una sovratensione, essa viene limitata da un apposito diodo (transorb), correlato al circuito elettrico. La corrente viene limitata da una bobina di reattanza collegata a monte. Tuttavia, nel caso di elevata sovratensione momentanea, la tensione d'entrata continua ad aumentare. Quando raggiunge ca. 800 V s'innesca lo scaricatore a gas e la sovratensione viene ridotta ad un'intensità non più pericolosa.

Sono disponibili i seguenti tipi di dispositivi, per le differenti applicazioni:

Scaricatore di sovratensione per sistemi Profibus PA:

- B62-30 W: 9 ... 36 V DC

Scaricatori di sovratensione per i circuiti di alimentazione e del segnale:

- B61-300: 110 ... 300 V AC/DC
- B61-300 FI: 110 ... 300 V AC/DC (per circuiti elettrici con interruttore per correnti di guasto)
- B61-75: 16 ... 53 V AC/16 ... 75 V DC
- B62-36 G: 12 ... 36 V DC

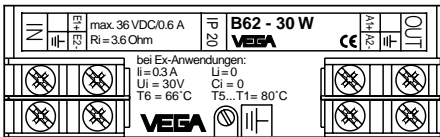
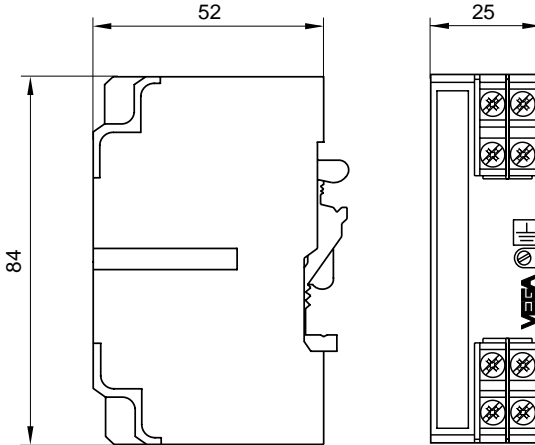
Scaricatore di sovratensione per il circuito del segnale:

- B53-19: 19 V AC/27 V DC

Scaricatori di sovratensione per sistemi Ex:

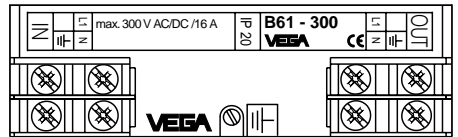
- B62-36: 12 ... 36 V DC
- B62-30 W: 9 ... 36 V DC

2 Tipi di apparecchi - Dimensioni

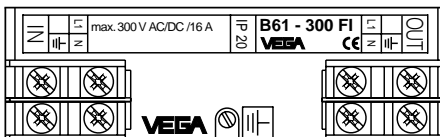


B62-30 W: 9 ... 36 V DC

Per circuiti elettrici a sicurezza intrinseca (ia) in reti Profibus PA.

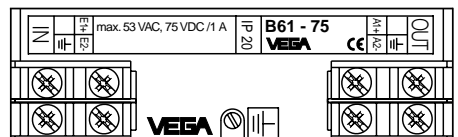


B61-300: 110 ... 300 V AC/DC

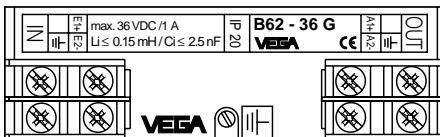


B61-300 FI: 110 ... 300 V AC/DC

Per circuiti elettrici con interruttore per correnti di guasto.

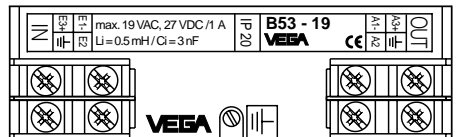


B61-75: 16 ... 53 V AC/16 ... 75 V DC



B62-36 G: 12 ... 36 V DC

Per circuiti elettrici a sicurezza intrinseca (ia).



B53-19: 19 V AC/27 V DC

3 Dati tecnici

Dati generali

Materiale della custodia	Noryl (PPO modificato)
Grado di protezione	IP 20, IP 65 in custodia di resina o di alluminio
Temperatura ambiente	-20 °C ... +60 °C
Temperatura di stoccaggio e di trasporto	-40 °C ... +70 °C
Collegamento elettrico	morsetti a vite, max. sezione del cavo 2,5 mm ²

Tipo d'appar.	Campo operativo		Tensione nom. di collegamento
Scaricatore di sovratensione per sistemi Profibus PA			
B62-30 W	Scaricatore di sovrat. per circuiti elettr. Profibus PA	Idoneo per il collegamento fra accoppiatore/convertitore, VEGALOG 571 EP e convert. di misura. Per circuiti elettrici a sicurezza intrinseca (ia) in reti Profibus PA (lo scaricat. di sovratensione non necessita di omologazione)	9 ... 36 V DC
B61-300	Protezione del circuito di alimentazione o del segnale	Per apparecchi con 110 ... 300 V AC/DC.	110 ... 300 V AC/DC
B61-300 FI	Protezione del circuito di alimentazione o del segnale per circuiti elettrici d'alimentazione, protetti con interruttore per correnti di guasto.	Per apparecchi con 110 ... 300 V AC/DC. Per circuiti elettrici con interruttore per corrente di guasto.	110 ... 300 V AC/DC
B61-75	Protezione del circuito di alimentazione o del segnale	Per gli apparecchi 16 ... 53 V AC, 16 ... 75 V DC.	16 ... 53 V AC 16 ... 75 V DC
B62-36 G	Protezione del circuito di alimentazione o del segnale in tecnica bifilare per 0/4 ... 20 mA e per circuiti elettrici VBUS di sensori compatti e d'indicatori.	Per gli apparecchi con 12 ... 36 V DC. per circuiti elettrici a sicurezza intrinseca (ia), Zona 0 (lo scaricatore di sovratensione non necessita di omologazione).	12 ... 36 V DC
Scaricatore di sovratensione per circuito del segnale			
B53-19	Scaricatore di sovratensione per il circuito del segnale	Per il circuito del segnale fra sonde conduttive di misura e i relativi elaboratori. Per circuiti elettrici a sicurezza intrinseca (ia) (lo scaric. di sovratensione non necessita di omologazione).	19 V AC 27 V DC

Circuiti elettrici	Max. corrente di ogni circuito	Ri, Li, Ci di ogni circuito	Tensione d'intervento	Tempo di reazione	Corrente dispersa nom.
1	0,6 A (0,3 A negli impieghi Ex)	Ri = 3,6 Ω Li = 0 Ci = 0	41 V	$< 10^{-11}$ s	10 kA
1	16 A	Ri < 0,01 Ω	500 V	$< 10^{-6}$ s	10 kA
1	16 A	Ri < 0,01 Ω	500 V	$< 10^{-6}$ s	10 kA
1	2,5 A	Ri < 0,25 Ω	90 V	$< 10^{-6}$ s	10 kA
1	1 A	Ri < 0,25 Ω Li ≤ 0,15 mH Ci ≤ 2,5 nF	41 V	$< 10^{-11}$ s	10 kA
2	1 A	Ri < 0,25 Ω	22 V AC 31 V DC	$< 10^{-11}$ s	10 kA

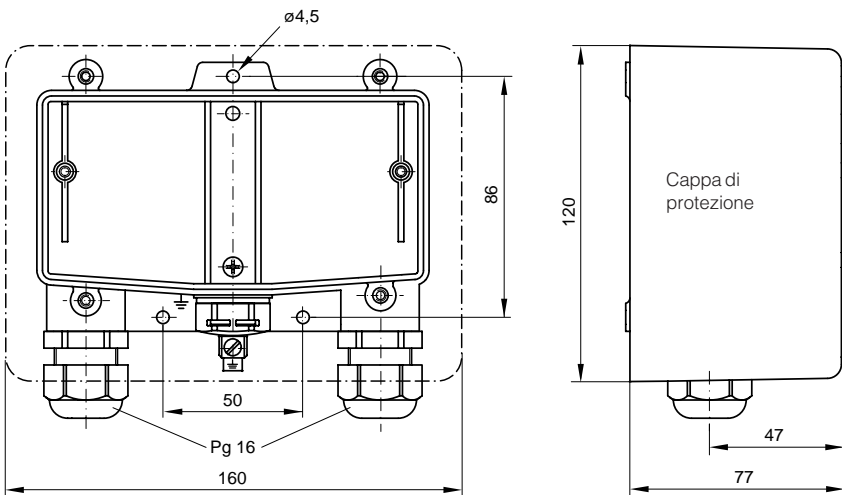
4 Custodie

Informazione:

Nel caso in cui sensori omologati Ex-Zona 0 necessitino di una protezione contro le sovratensioni da installare in Zona 1 o 2, lo scaricatore di sovratensione deve essere montato in una custodia omologata a prova d'esplosione. Se i sensori sono corredati di protezione integrata, sarà necessario uno scaricatore di sovratensione per l'elaboratore.

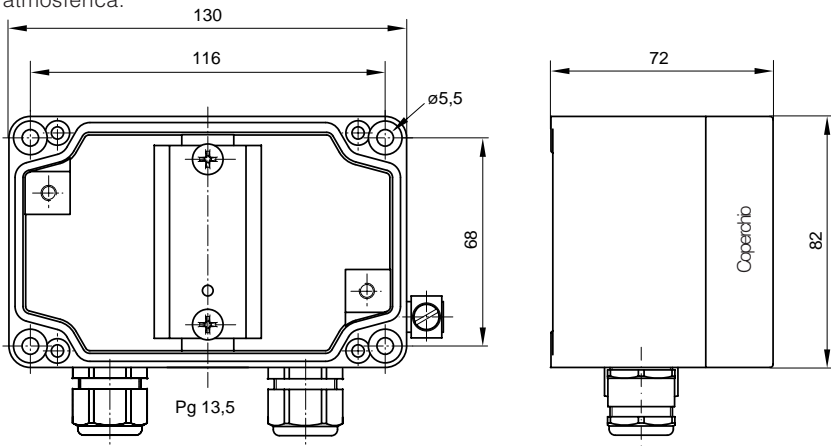
Custodia di resina (IP 65) per scaricatori di sovratensione

Per max. 2 scaricatori di sovratensione completi di barra e dispositivo di compensazione atmosferica.



Custodia di alluminio (IP 65) per scaricatori di sovratensione

Per max. 2 scaricatori di sovratensione completi di barra e dispositivo di compensazione atmosferica.



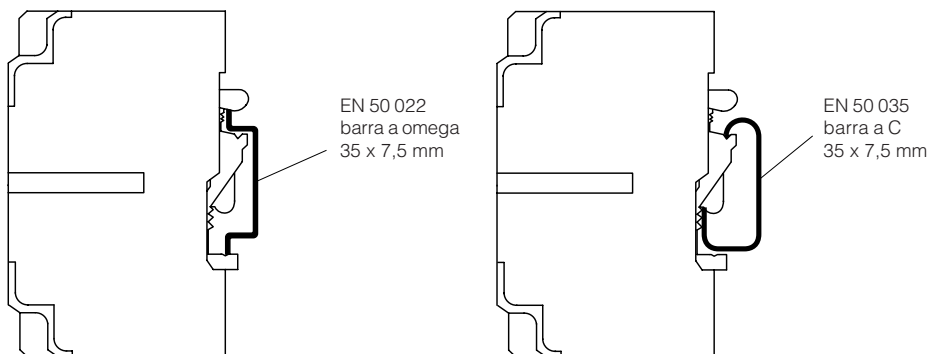
5 Montaggio

5.1 Montaggio nell'armadio elettrico

Gli scaricatori di sovratensione VEGA possono essere montati senza problema nell'armadio elettrico su barre EN 50 022/EN 50 035. Il fissaggio alla barra é in collegamento galvanico col morsetto di terra.

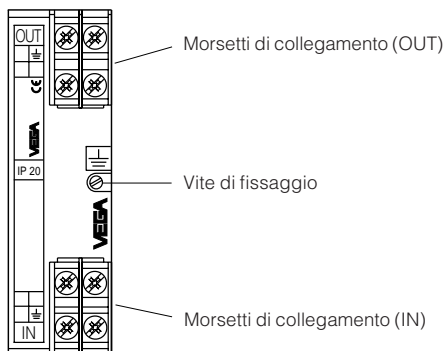
Informazione:

- Il conduttore equipotenziale (PE) deve avere una sezione max. di 2,5 mm².
- I cavi di collegamento devono essere più corti possibile.



Fissaggio

1. Allentare la vite di fissaggio: girare verso sinistra.
2. Inserire lo scaricatore di sovratensione sulla barra.
3. Serrare a fondo la vite di fissaggio: girare verso destra.

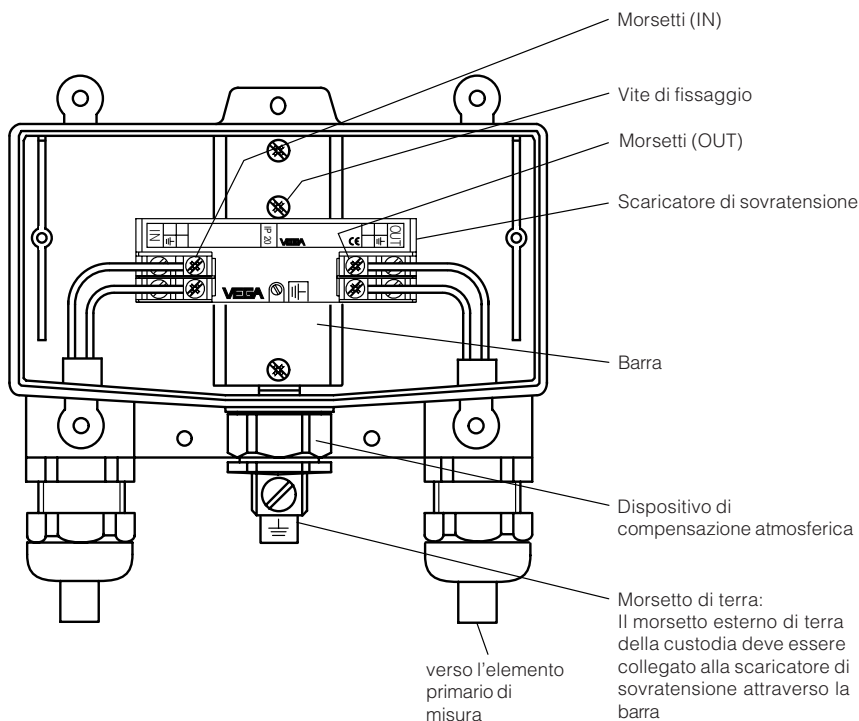


5.2 Montaggio vicino all'elemento primario dimisura

E' possibile montare lo scaricatore di sovratensione vicino all'elemento primario di misura, in una custodia di resina o di alluminio (IP 65), in una posizione protetta da inondazioni. Per evitare infiltrazioni d'acqua, accertarsi, durante il montaggio, che i pressacavi siano rivolti verso il basso. Il cavo di collegamento all'elemento primario di misura dovrebbe perciò essere il più corto possibile.

Esempio:

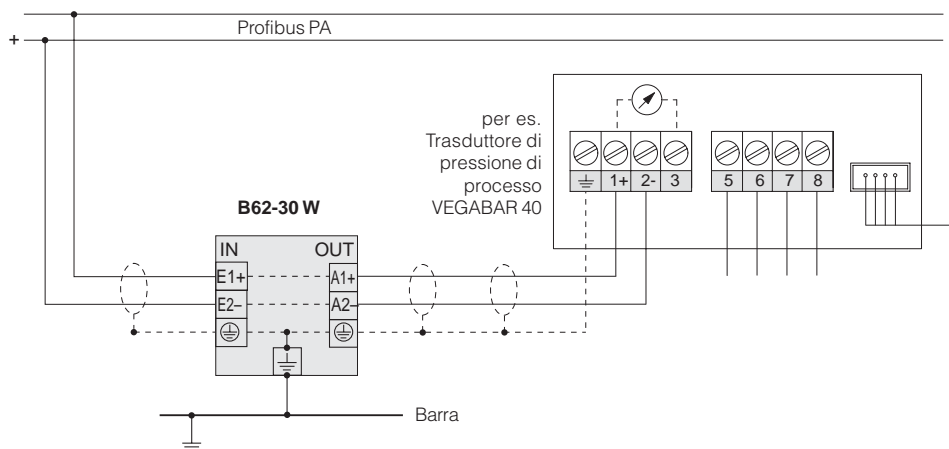
Montaggio in una custodia di resina (IP 65).



6 Esempi di collegamento

6.1 Collegamento a sistemi Profibus PA

B62-30 W: 9 ... 36 V DC, max. 0,6 A

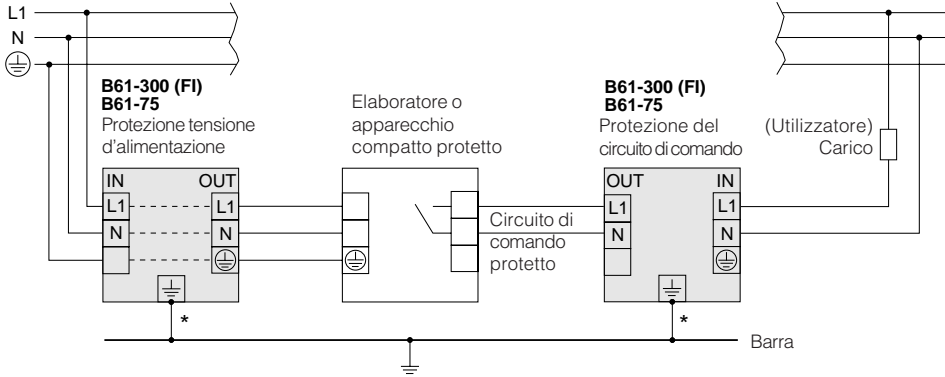


- Serie di morsetti (IN)
lato non protetto dello scaricatore di sovratensione.
- Serie di morsetti (OUT)
lato protetto dello scaricatore di sovratensione.

6.2 Collegamento al circuito di alimentazione o del segnale

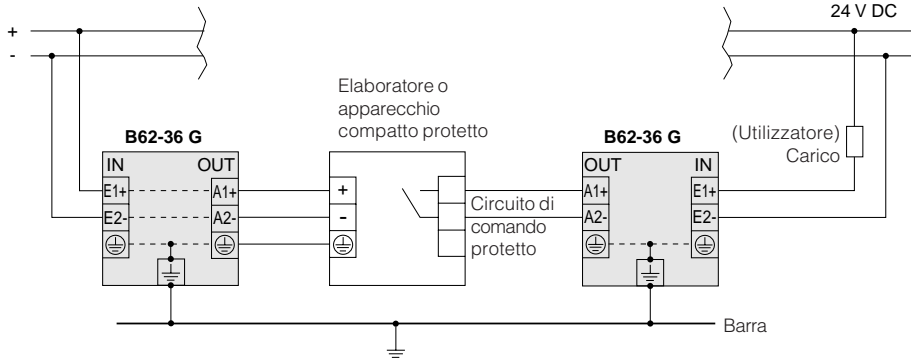
B61-300 (FI): 110 ... 300 V AC/DC, max. 16 A

B61-75: 16 ... 53 V AC, 16 ... 75 V DC, max. 2,5 A



* Lo scaricatore di sovratensione **B61-300 FI** non ha collegamento di terra.

B62-36 G: 12 ... 36 V DC, max. 1 A

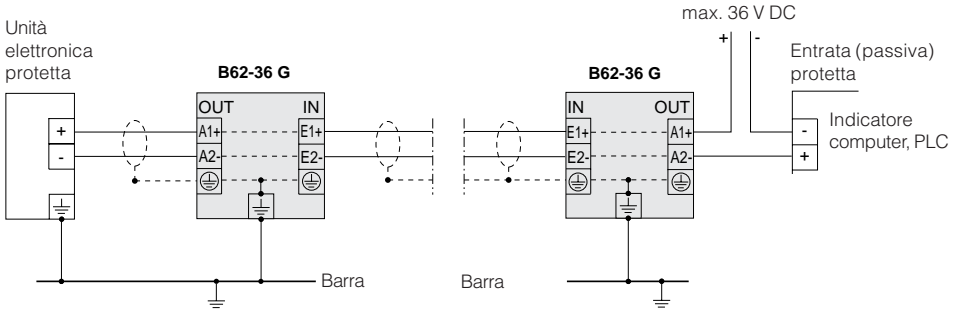


- Serie di morsetti(IN)
lato non protetto dello scaricatore di sovratensione.
- Serie di morsetti (OUT)
lato protetto dello scaricatore di sovratensione.

B62-36 G: protezione per entrata passiva

12 ... 36 V DC, max. 1 A

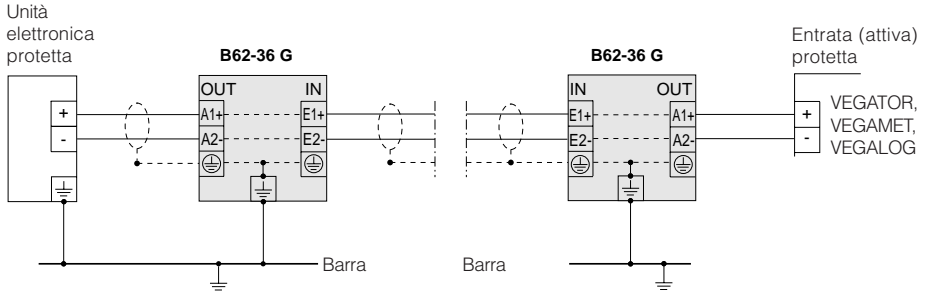
Per sensori bifilari 4 ... 20 mA e VBUS, max. 12 ... 36 V DC.



B62-36 G: protezione per entrata attiva (alimentatore)

12 ... 36 V DC, max. 1 A

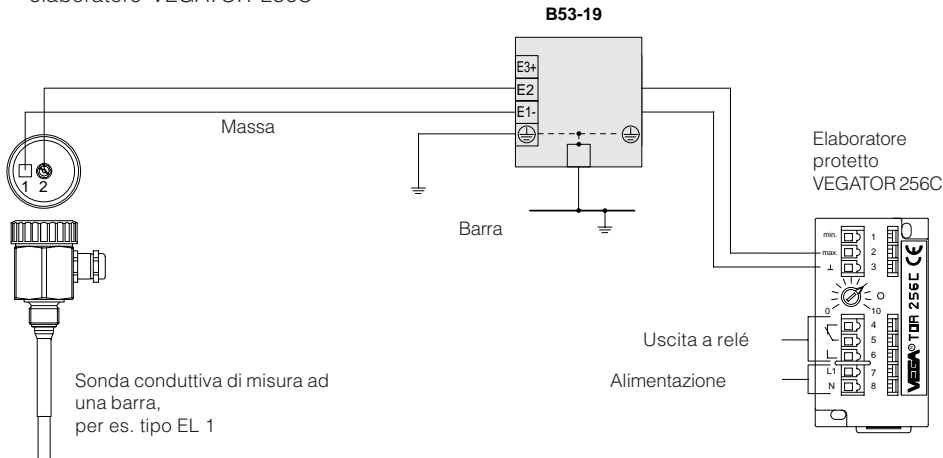
Per sensori bifilari 4 ... 20 mA e sensori VBUS, max. 12 ... 36 V DC.



6.3 Collegamento al circuito del segnale

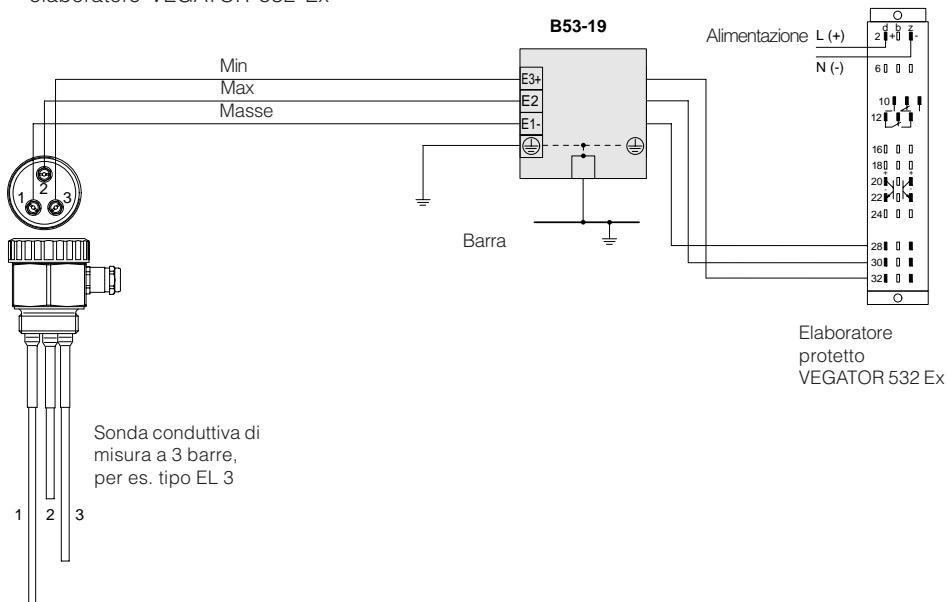
B53-19: 19 V AC/27 V DC, max. 1 A in sistemi conduttivi di misura con:

- sonda conduttiva di misura ad una barra
- elaboratore VEGATOR 256C



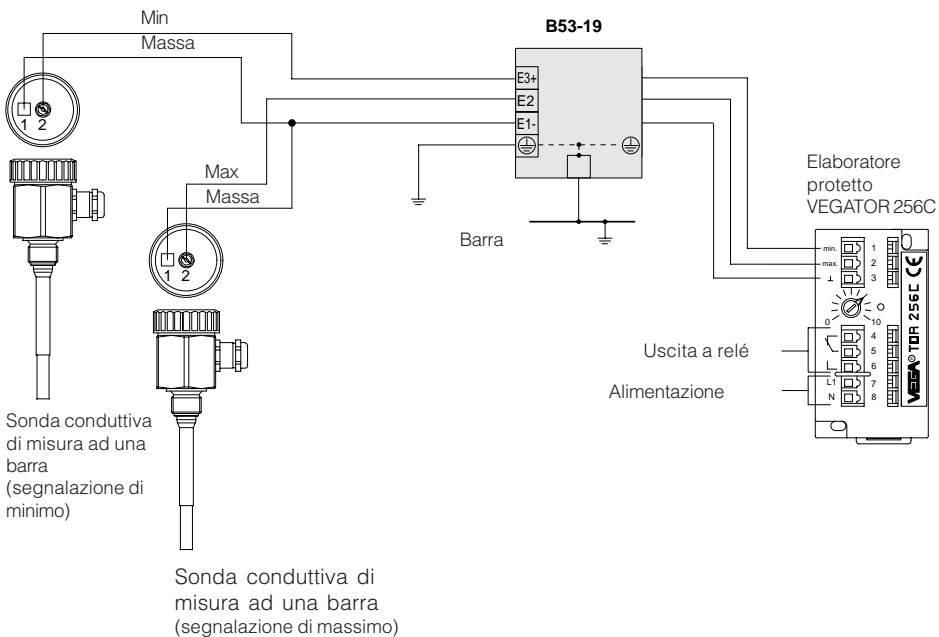
B53-19: 19 V AC/27 V DC, max. 1 A con

- sonda conduttiva di misura a tre barre
- elaboratore VEGATOR 532 Ex



B53-19: 19 V AC/27 V DC, max. 1 A con

- 1 sonda conduttiva di misura ad una barra (segnalazione di minimo)
- 1 sonda conduttiva di misura ad una barra (segnalazione di massimo)
- Elaboratore VEGATOR 256C



7 Scaricatori di sovratensione per sistemi Ex

Come scaricatori di sovratensione in sistemi Ex possono essere usati gli apparecchi B62-36 G oppure B62-30 W. In luoghi Ex gli scaricatori di sovratensione possono essere installati solo in Zona 1 e/o Zona 2 (mai in Zona 0). E' necessario distinguere gli scaricatori di sovratensione di circuiti elettrici da quelli per circuiti elettrici non a sicurezza intrinseca.

Per i sistemi Ex occorre assolutamente attenersi alle normative d'installazione e alle condizioni particolari dei relativi certificati di conformità.

7.1 Scaricatore di sovratensione per apparecchiature elettriche a sicurezza intrinseca in luogo Ex

Gli scaricatori di sovratensione B62-36 G e B62-30 W possono essere installati in luogo Ex Zona 1 o 2 in in una custodia di resina o di metallo. Sono idonei alla protezione di sensori in Zona 0. Occorre tener presente i valori di capacità e d'induttanza (Ci e Li) indicati a garanzia della sicurezza intrinseca.

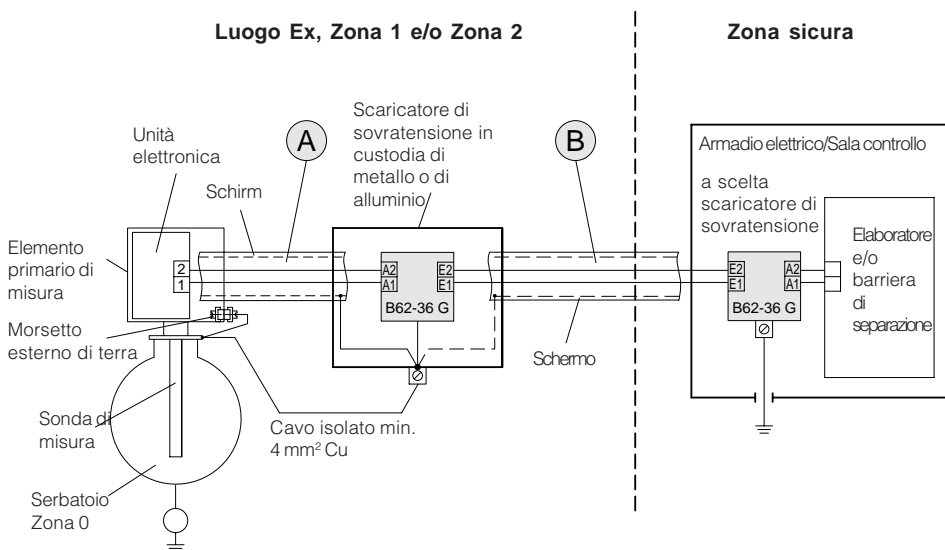
7.2 Scaricatore di sovratensione per apparecchiature elettriche non a sicurezza intrinseca in luogo Ex

Gli scaricatori di sovratensione, usati come protezione di apparecchiature elettriche non a sicurezza intrinseca, devono essere inseriti in una custodia omologata, a prova d'esplosione.

7.4 Esempio di collegamento per l'installazione di un sistema Ex su serbatoi con protezione catodica anticorrosione

Potete usare i seguenti scaricatori di sovratensione:

- **B62-36 G**: 12 ... 36 V DC, max. 1 A
- **B62-30 W**: 9 ... 36 V DC, max. 0,3 A



Protezione catodica del serbatoio
2 ... 24 V (tensione di riferimento)

- A** Fra scaricatore di sovratensione ed elemento primario di misura occorre usare un cavo con guaina metallica, schermatura o un cavo secondo VDE con tubo metallico di protezione (guaina metallica, schermatura o tubo di protezione non devono essere collegati a terra).
Tensione di prova del cavo „A“ ≥ 1500 V AC.
- B** Fra sala di controllo e scaricatore di sovratensione occorre usare un cavo secondo VDE, se necessario con guaina metallica o schermatura. In questo caso collegare la guaina metallica o la schermatura solo allo scaricatore di sovratensione dal lato della sonda. Il cavo deve avere un isolamento esterno.
Tensione di prova del cavo „B“ ≥ 500 V AC.

VEGA

VEGA Italia srl
Via Giacomo Watt 37
20143 Milano MI
Telefono 02 89 14 08.1
Fax 02 89 14 08.40
e-mail vega@vegaitalia.it

www.vegaitalia.it

www.vega.com



Le informazioni contenute in questo manuale d'uso rispecchiano le conoscenze disponibili al momento della messa in stampa

Riserva di apportare modifiche