



Радиометрические датчики

Обзор типов	220
FIBERTRAC	222
SOLITRAC	224
MINITRAC	226
POINTRAC	228
WEIGHTRAC	230
VEGASOURCE	232
Принадлежности	236

FIBERTRAC, SOLITRAC, MINITRAC, POINTRAC, WEIGHTRAC

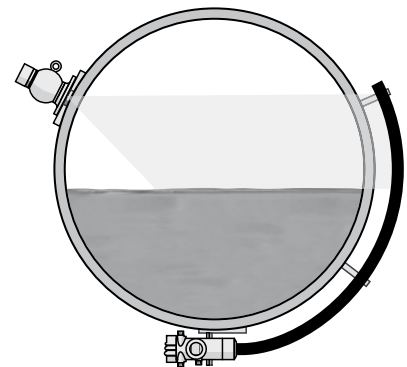
Радиометрические датчики для измерения уровня, плотности и расхода

Принцип измерения

При радиометрическом измерении используется сфокусированное гамма-излучение изотопов цезия-137 или кобальта-60. Излучение принимается специальным датчиком, установленным на противоположной от источника излучения стороне емкости. Сцинтиллятор радиометрического датчика преобразует принятое гамма-излучение в электрические сигналы. При проникновении через среду гамма-излучение ослабляется, и по интенсивности принятого излучения датчик может рассчитать уровень заполнения, предельный уровень, плотность или массовый расход.

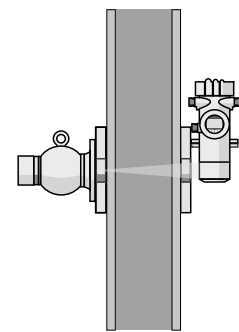
Измерение уровня

Радиометрические датчики FIBERTRAC и SOLITRAC измеряют уровень бесконтактно, через стенку емкости. Измерительная установка монтируется снаружи емкости – экстремальные условия процесса не влияют на измерение. Также можно измерять уровень в емкостях под давлением или в емкостях с мешалками. На емкостях округлых форм легко монтируется гибкий FIBERTRAC. Высокая надежность измерения на цилиндрических емкостях достигается с SOLITRAC. Для больших диапазонов измерения возможна каскадная установка датчиков.



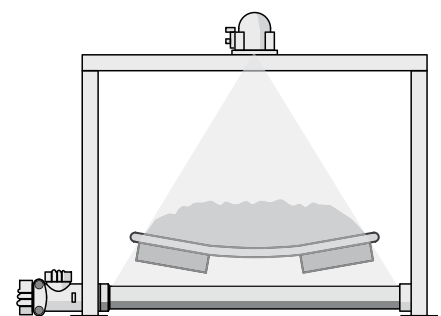
Измерение плотности

Радиометрический датчик MINITRAC для бесконтактного непрерывного измерения плотности и концентрации жидкостей и сыпучих продуктов может применяться на трубопроводах и емкостях. Данный способ измерения обеспечивает высокую эксплуатационную надежность. Датчик легко монтируется снаружи на имеющемся трубопроводе. При малых диаметрах трубопровода рекомендуется косоугольное просвечивание или использование измерительного участка. Если дополнительно подключен температурный датчик, MINITRAC учитывает тепловое расширение измеряемой среды. Помимо этого, с сигналом от устройства измерения объемного расхода, MINITRAC может рассчитывать массовый расход. Это гарантирует надежные результаты измерения и непрерывность процесса, в том числе при экстремальных условиях.



Измерение массового расхода

Радиометрический датчик WEIGHTRAC применяется для бесконтактного измерения массового расхода сыпучих продуктов на подающих транспортерах. Датчик просто монтируется на транспортере посредством измерительной рамы. Измерение бесконтактное, датчик не подвергается износу и не требует обслуживания. Простота настройки обеспечивает экономию времени при пуске в эксплуатацию. WEIGHTRAC применяется, например как конвейерные весы, на конвейерных системах, включая шнековые транспортеры, лотковые и скребковые транспортеры, стальные пластинчатые конвейеры или ковшовые элеваторы.



Обзор типов



FIBERTRAC 31



SOLITRAC 31



MINITRAC 31



POINTRAC 31

Исполнение	Датчик с гибким пластиковым детектором \varnothing 42 mm	Датчик со стержневым PVT-детектором	Датчик с встроенным NaI-детектором	Датчик со стержневым PVT-детектором
Диапазон измерения	до 7 м	до 3 м	---	до 305 мм
Присоединение	Снаружи на емкости	Снаружи на емкости	Снаружи на емкости или трубопроводе	Снаружи на емкости или трубопроводе
Воспроизводимость	$\pm 0,5 \%$	$\pm 0,5 \%$	$\pm 0,1 \%$	---



WEIGHTRAC 31



VEGASOURCE 31



VEGASOURCE 35

Исполнение	Датчик со стержневым PVT-детектором	Защитный держатель источника с блокирующим устройством	Защитный держатель источника с блокирующим устройством
Диапазон измерения	до 1600 мм	---	---
Присоединение	Монтаж посредством измерительной рамы	Фланец DN 100 PN 16	Фланец DN 100 PN 16
Воспроизводимость	$\pm 1 \%$ от конечного значения диапазона измерения	---	---

FIBERTRAC 31

Радиометрический датчик для непрерывного измерения уровня заполнения и уровня раздела фаз

Область применения

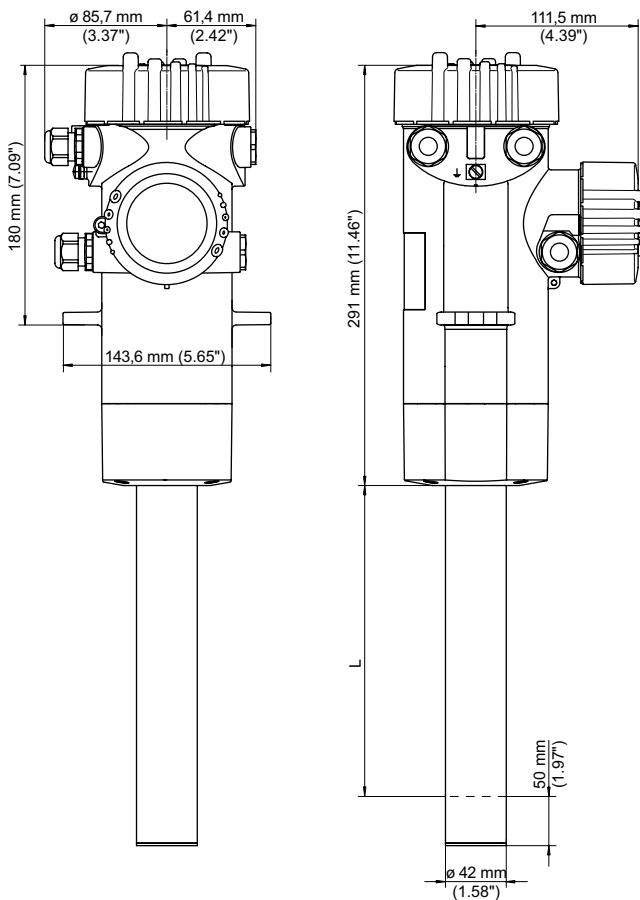
Радиометрический датчик FIBERTRAC 31 предназначен для непрерывного измерения уровня жидкостей и сыпучих продуктов. Датчик применим для измерения уровня заполнения и межфазного уровня при экстремальных температурах, агрессивных средах или критических свойствах продукта. FIBERTRAC 31 обеспечивает точные результаты измерения при самых сложных условиях применения.

Преимущества

- Высокая эксплуатационная надежность, благодаря бесконтактному измерению
- Простота монтажа на круглых и конических емкостях, благодаря гибкому детектору
- Большой диапазон измерения

Технические данные

Исполнение:	датчик с гибким пластиковым детектором
Диапазон измерения:	до 7 м
Монтаж:	снаружи на емкости
Воспроизводимость:	+/- 0,5 %
Квалификация SIL:	до SIL2



Другие типы присоединения и варианты исполнения - см. www.vega.com/configurator
 Прочие чертежи и таблицы - см. www.vega.com/downloads
 Монтажные принадлежности и приварные штуцеры - см. гл. „Принадлежности“

SOLITRAC 31

Радиометрический датчик для непрерывного измерения уровня заполнения и уровня раздела фаз

Область применения

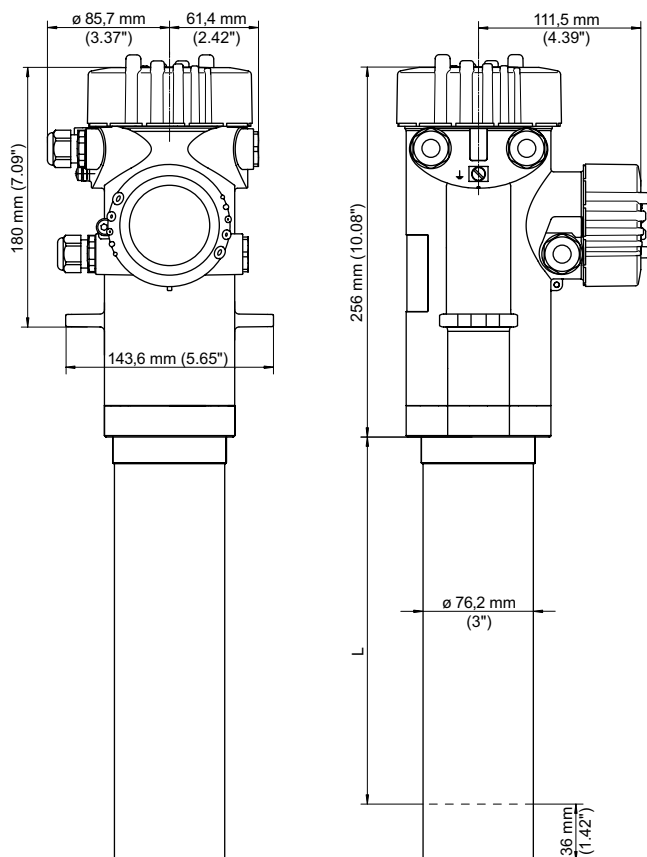
Радиометрический датчик SOLITRAC 31 предназначен для непрерывного измерения уровня жидкостей и сыпучих продуктов. Датчик применим для измерения уровня заполнения и межфазного уровня при экстремальных температурах, агрессивных средах или критических свойствах продукта. SOLITRAC 31 обеспечивает точные результаты измерения при самых сложных условиях применения.

Преимущества

- Высокая эксплуатационная надежность, благодаря бесконтактному измерению
- Наилучшие измерительные характеристики, благодаря высокой чувствительности PVT-детектора
- Простота монтажа посредством поставляемых в комплекте монтажных принадлежностей

Технические данные

Исполнение:	датчик с пластиковым PVT-детектором
Диапазон измерения:	до 3 м
Монтаж:	снаружи на емкости
Воспроизводимость:	+/- 0,5 %
Квалификация SIL:	до SIL2



Другие типы присоединения и варианты исполнения - см. www.vega.com/configurator

Прочие чертежи и таблицы - см. www.vega.com/downloads

Монтажные принадлежности и приварные штуцеры - см. гл. „Принадлежности“

Вид взрывозащиты

- XX** Отсутствует
- DK** ATEX II 2G Ex d ia IIC T6+1D,2D Ex tD IP66 T
- TX** ATEX IM 2 (M1) Ex d [ia Ma] I Mb
- DK** IEC Zone 1 Ex d ia IIC T6+Ex tD A20,A21 IP66 T
- TX** IEC Ex d [ia Ma]I Mb

Исполнение / Температура окружающей среды

- 1** Стандартное / -40...60°C

Электроника

- V** 4-провод. 4...20mA/HART®
- A** 4-провод. 4...20 mA/HART® (выход Ex d)
- F** 4-провод. Foundation Fieldbus
- C** 4-провод. Foundation Fieldbus (выход Ex d)
- P** 4-провод. Profibus PA
- E** 4-провод. Profibus PA (выход Ex d)

Корпус / Степень защиты

- D** Алюминий / IP66/IP67
- W** Нерж. сталь 316L / IP66/IP67

Кабельный ввод / Кабельный сальник / Разъем

- M** M20x1,5 / имеется / нет
- N** ½ NPT / нет / нет

Модуль индикации и настройки (PLICSCOM)

- X** Отсутствует
- B** Установлен

Дополнительное оснащение

- X** Отсутствует

Измерительная длина

- A05** 500 mm
- A10** 1000 mm
- A15** 1500 mm
- A20** 2000 mm
- A25** 2500 mm
- A30** 3000 mm

ST31.

--	--	--	--	--	--	--	--	--	--

MINITRAC 31

Радиометрический датчик для измерения плотности

Область применения

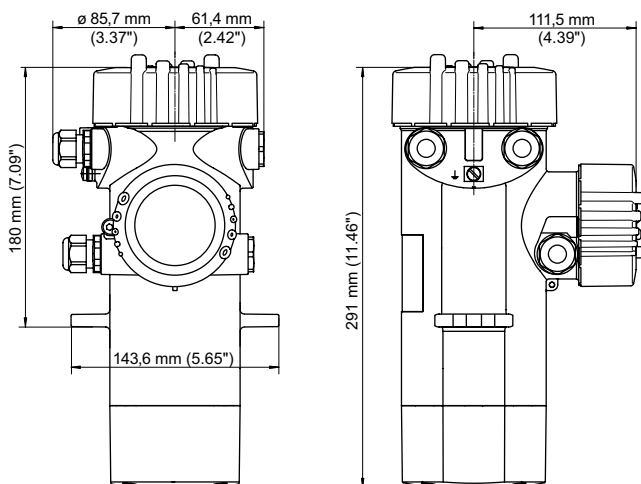
Радиометрический датчик MINITRAC 31 предназначен для бесконтактного измерения плотности жидкостей и сыпучих продуктов. MINITRAC 31 определяет плотность бесконтактно, через стенку емкости или трубопровода. Благодаря компактной конструкции, датчик может монтироваться в труднодоступных местах и узких пространствах.

Преимущества

- Простота монтажа, возможность последующего монтажа на действующих установках
- Высокая эксплуатационная надежность, благодаря бесконтактному измерению
- Точные результаты измерения независимо от условий процесса

Технические данные

Исполнение:	датчик со встроенным NaI-детектором
Монтаж:	снаружи на трубопроводе или емкости
Воспроизводимость:	+/- 0,1 %
Квалификация SIL:	до SIL2



Другие типы присоединения и варианты исполнения - см. www.vega.com/configurator
 Прочие чертежи и таблицы - см. www.vega.com/downloads
 Монтажные принадлежности и приварные штуцеры - см. гл. „Принадлежности“

POINTRAC 31

Радиометрический датчик для сигнализации предельного уровня

Область применения

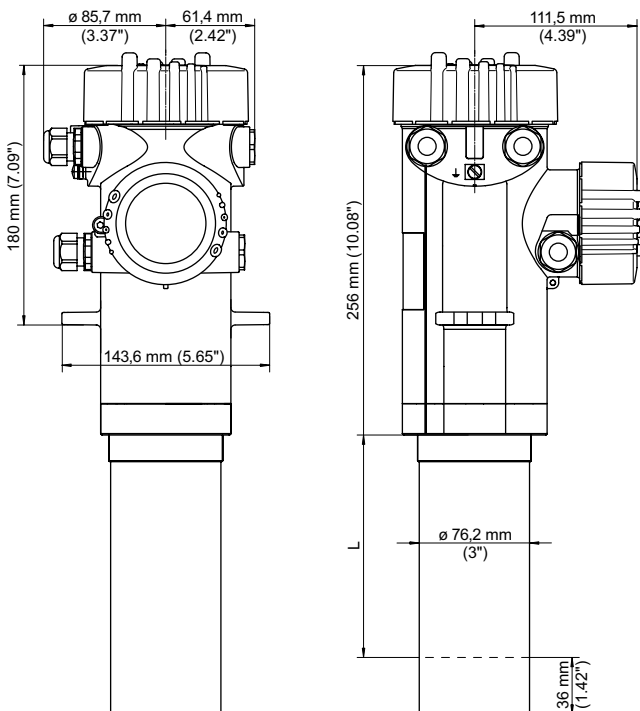
Радиометрический датчик POINTRAC 31 предназначен для сигнализации предельного уровня жидкостей и сыпучих продуктов. Независимо от монтажной позиции, датчик надежно регистрирует предельный уровень в емкости в любых отраслях промышленности. Благодаря высокой чувствительности, POINTRAC 31 обеспечивает точную сигнализацию при самой минимальной активности источника излучения.

Преимущества

- Точность и надежность сигнализации уровня независимо от условий процесса
- Высокая технологическая безопасность, благодаря обнаружению налипания
- Экономичная сигнализация при тяжелых окружающих условиях

Технические данные

Исполнение:	датчик с пластиковым PVT-детектором
Диапазон измерения:	до 305 мм
Монтаж:	снаружи на трубопроводе или емкости
Квалификация SIL:	до SIL2



Другие типы присоединения и варианты исполнения - см. www.vega.com/configurator

Прочие чертежи и таблицы - см. www.vega.com/downloads

Монтажные принадлежности и приварные штуцеры - см. гл. „Принадлежности“

Вид взрывозащиты

- XX** Отсутствует
- DK** ATEX II 2G Ex d ia IIC T6+1D,2D Ex tD IP66 T
- TX** ATEX IM 2 (M1) Ex d [ia Ma] I Mb
- DK** IEC Zone 1 Ex d ia IIC T6+Ex tD A20,A21 IP66 T
- TX** IEC Ex d [ia Ma]I Mb

Исполнение / Температура окружающей среды

- 1** Стандартное / -40...60°C

Электроника

- V** 4-провод. 8/16 mA/HART®
- A** 4-провод. 8/16 mA/HART® (выход Ex d)
- F** 4-провод. Foundation Fieldbus
- C** 4-провод. Foundation Fieldbus (выход Ex d)
- P** 4-провод. Profibus PA
- E** 4-провод. Profibus PA (выход Ex d)

Корпус / Степень защиты

- D** Алюминий / IP66/IP67
- W** Нерж. сталь 316L / IP66/IP67

Кабельный ввод / Кабельный сальник / Разъем

- M** M20x1,5 / имеется / нет
- N** ½ NPT / нет / нет

Модуль индикации и настройки (PLICSCOM)

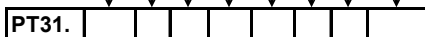
- X** Отсутствует
- B** Установлен

Дополнительное оснащение

- X** Отсутствует

Измерительная длина

- 006** 152 mm
- 012** 305 mm



WEIGHTRAC 31

Радиометрический датчик для определения массового расхода

Область применения

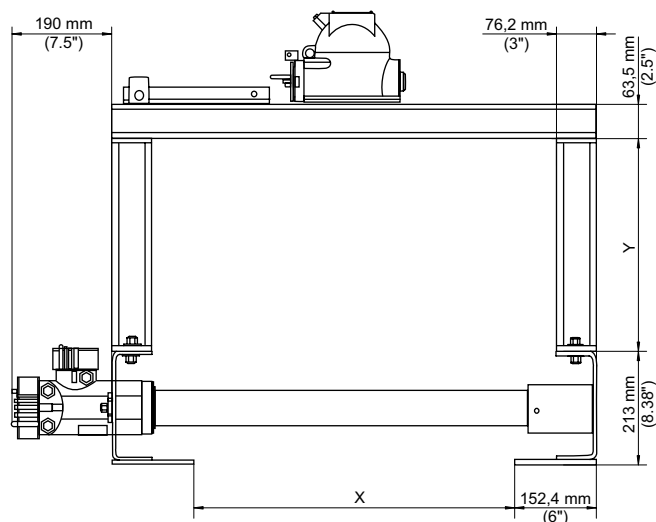
Радиометрический датчик WEIGHTRAC 31 предназначен для точного измерения массового расхода сыпучих продуктов на ленточных и шнековых транспортерах в любых отраслях промышленности. Рамочная конструкция WEIGHTRAC 31 позволяет легко монтировать датчик на транспортере.

Преимущества

- Нет износа, благодаря бесконтактному измерению
- Простота настройки и точность определения подаваемого количества

Технические данные

Исполнение:	датчик со стержневым PVT-детектором
Ширина измерения:	до 1600 мм
Монтаж:	посредством поставляемой в комплекте рамы
Точность измерения:	+/- 1% от конечного значения диапазона измерения



Примечание:

Защитный держатель источника не входит в комплект поставки

Другие типы присоединения и варианты исполнения - см. www.vega.com/configurator

Прочие чертежи и таблицы - см. www.vega.com/downloads

Монтажные принадлежности и приварные штуцеры - см. гл. „Принадлежности“

VEGASOURCE 31

Защитный держатель для закладки капсулы источника

Область применения

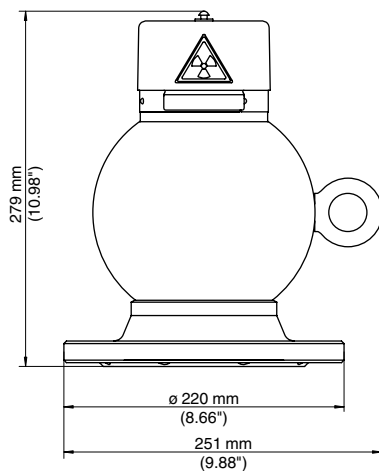
Защитный держатель источника VEGASOURCE 31 служит для закладки источника гамма-излучения, применяемого при радиометрическом измерении уровня и плотности. Конструкция VEGASOURCE 31 обеспечивает оптимальное экранирование и надежно защищает заложенную в него капсулу источника.

Преимущества

- Надежное экранирование, благодаря этому возможность применения без контрольной зоны
- Требует мало места и просто монтируется
- Дополнительное пневматическое включение и выключение

Технические данные

Исполнение:	защитный держатель источника с блокирующим устройством
Монтаж:	фланец DN 100 PN 16
Угол выхода:	5°, 20° или 40°
Материалы:	сталь C22.8, 304
Вес:	40 кг



VEGASOURCE 35

Защитный держатель для закладки капсулы источника

Область применения

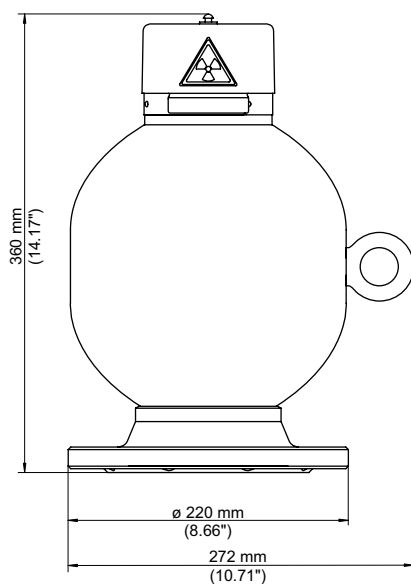
Защитный держатель источника VEGASOURCE 35 служит для закладки источника гамма-излучения, применяемого при радиометрическом измерении уровня и плотности. Конструкция VEGASOURCE 35, предназначенная для источников большей активности, обеспечивает оптимальное экранирование и надежно защищает заложенную в него капсулу источника.

Преимущества

- Надежное экранирование, благодаря этому возможность применения без контрольной зоны
- Требуется мало места и просто монтируется
- Дополнительное пневматическое включение и выключение

Технические данные

Исполнение:	защитный держатель источника с блокирующим устройством
Монтаж:	фланец DN 100 PN 16
Угол выхода:	5°, 20° или 40°
Материалы:	сталь C22.8, 304
Вес:	87 кг



Зажимное приспособление KV 31

Зажимное приспособление для труб диаметром от 50 до 220 мм

Прочное зажимное приспособление из нержавеющей стали 316L обеспечивает возможность монтажа MINITRAC и защитного держателя источника на трубе. На трубах малых диаметров измерительный отрезок может быть увеличен путем монтажа датчика и держателя источника под углом в 30°. Зажимное приспособление поставляется в комплекте с необходимым крепежным материалом.



Диаметр трубы / Материал

- A 50 - 220 mm / 316L
- B 200 - 420 mm / 316L (просвечивание под углом 30 град.)

Монтажное положение

- 1 Горизонтальный монтаж датчика (осевое облучение)
- 2 Вертикальный монтаж датчика (радиальное облучение)
- 3 Просвечивание под углом 30 градусов (вертикально)

Оснащение

- X Стандартное; зажим для VEGASOURCE 31
- C Коллиматор для датчика
- D Коллиматор для VEGASOURCE
- E Коллиматор для датчика и VEGASOURCE

Опция охлаждения

- X Отсутствует

KV31.